

Data Enabler Pro



为应用Powercore技术的智能LED灯具提供电源和控制信号

Data Enabler Pro是一款为应用Powercore技术的Philips CK智能全色彩和可调白色光的LED灯具，提供集成的电源和控制信号设备。Data Enabler Pro测为所有基于智能Powercore技术的LED照明灯具提供一种独特的解决方案，使安装更加简单，如DMX或以太网（Ethernet）控制，全色彩或智能白色光灯具，室内或室外照明应用。

产品特点

- 容易安装-易于操作和标识清晰的接线端口，如DMX信号，以太网（Ethernet）信号，电源输入及输出至灯具的端口。顶盖与壳体间有保险绳连接并以螺栓固定，方便以后拆除及替换
- 支持应用Powercore技术的灯具-Powercore技术可直接连接主电压，快速、有效和精确控制输入电源对Powercore灯具的电压输出。电源数据管理器Data Enabler Pro 合并电源线和控制线为一根电缆连接灯具，使安装更加简单，系统成本更低
- 在线监控功能-板上LED指示灯为常用操作提供直观的显示状态，如以太网（Ethernet）连接状态监测，DMX及以太网（Ethernet）连接状态监测，DMX及以太网（Ethernet）协议-提供DMX和以太网（Ethernet）信号输入和输出端口，支持多个Data Enabler Pro的串行连接。同时提供一路至Powercore灯具的以太网（Ethernet）信号输出
- 应用于潮湿环境中的室外防护等级-Data Enabler Pro采用压铸铝外壳，确保优异的防护等级（IP66）
- 满足多种导线连接-Data Enabler Pro的进线口既符合英制1/2 in和3/4 in NPT导线，又符合公制PG13和PG21防水接头规格
- 满足多种输入电压-Data Enabler Pro可自动检测100V至277V之间交流电源的输入电压，并传输至灯具
- 节能高效的设计-Data Enabler Pro功率消耗最大仅为20W：可选择的节能模式在灯具被全部关掉数分钟后将自动切断电源

技术参数

产品型号	Data Enabler Pro
输入电压	自适应 100-277VAC, 50-60Hz
输入电流	最大16.5A
输出功率	最大20W
输出电流	最大16A
电源输入	3芯塑料（PC）接线端子*
电源/信号输出	4芯塑料（PC）接线端子 4芯绝缘层刺穿（IDC）接线端子† (仅连接iColor Accent Powercore、eW Accent Mx Powercore)‡
DMX信号输入/输出	一对双芯IDC接线端子‡
以及网信号输入输出	一对双芯IDC接线端子‡
产品尺寸（高x宽x长）	87x267x138mm
重量	24kg
外壳材质	压铸铝，带固定孔位
外壳处理工艺	灰色亚光面粉体喷塑
接线端口	英制：电源线3/4 in NPT,信号线1/2 in NPT 公制：电源线PG21,信号线PG13.5
温度范围	工作温度-40℃-50℃ 启动温度-20℃-50℃ 存储温度-40℃-80℃
湿度	0-95%，不凝固
冷却方式	空气对流
热损耗	20W
信号源	兼容Philips全系列控制器，第三方标准DMX控制器及 兼容KINETs的第三方Ethernet控制器
认证	UL/cUL, FCC Class A, CE
环境状况	干燥/湿润/潮湿, IP66

* 塑料（PC）接线端子允许接入线规为8-18AWG，直径为3.3至1.0mm的导线

† 绝缘层刺穿（IDC）接线端子允许接入直径为0.6至0.5mm的导线

‡ IDC connectors accept wire sizes from 22-26AWG(0.326-0.129mm²)

§ KINET是Philips CK对Ethernet专用控制协议

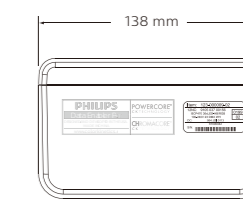
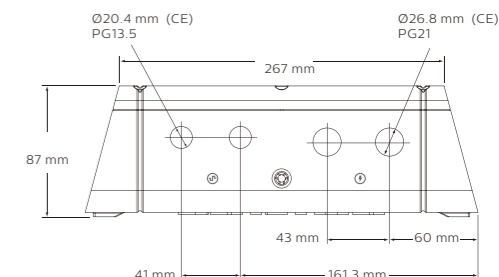
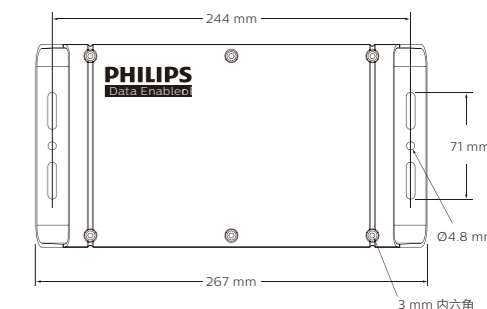
订购信息

产品分类	产品类型
Data Enabler Pro	3/4 in / 1/2 in NPT (英制) ; PG21 / PG13 (公制)



尺寸图

单位: mm



联系人：王建良

联系电话：133 3501 5765

企业网址：www.bokinglighting.com