

eColor Reach Powercore gen2



eColor Reach Powercore gen2
DCP775



eColor Reach Compact Powercore
DCP402

新一代单色光LED标志性 建筑泛光照明灯具



eColor™ Reach Powercore Gen2是一款能实现远距离投光的高品质LED单色泛光灯具，具有红色、绿色、蓝色和琥珀色等多种光色可选。eColor™ Reach Powercore Gen2外观优雅，性能可靠，基于现有LED先进技术及其控制特点，特别为大规模立面照明的应用而设计，高流明输出，能投射超远的照射距离。可以根据需求定制泛光照明，投光照明，洗墙照明和掠射照明等多种专用光束角。灯具具有坚固的压铸铝灯体，并具有专利Powercore技术，为用户带来高性价比体验。有最大250W和最大130W的紧凑型版本可选。

产品特点

- 专利Powercore®技术 - Powercore技术可直接连接主电压，快速、有效和精确控制输入电源对eColor Reach Powercore灯具的电压输出。无需外置供电电源，使安装更加简单，系统成本更低
- 多种光束角 - 多种可交换使用的偏光透镜配件可产生多种配光方式，如8°、13°、23°、40°、63°和非对称5°x17°，可满足不同照明应用的要求，如聚光、立面、洗墙及非对称洗墙。偏光透镜配件和硅橡胶垫圈使更换透镜非常简单
- 独特的两块发光面设计 - 不同的偏光透镜可安装在灯具任意一块发光面上，也可只安装其中的一块发光面，以实现不同的组合方式，产生多种配光，满足数百种立面照明投射高度的要求。如仅在灯具下部发光面安装一块偏光透镜，就能满足街道照明对泛光照明水平的要求，并扩大照射面
- 坚固的安装支架 - 放松支架上的螺栓即可确保安装安全，使灯具布置和调试简单。同时灯具可360°水平转运
- 支持多种电压 - 可选择100-240VAC的输入电压类型产品，相同的安装方式和操作，应用地区更加广泛

主要应用

- 主要应用于商业摩天大楼、娱乐场所、桥梁、纪念碑或城市标志性建筑物的照明



技术参数

产品型号	eColor Reach Powercore gen2	eColor Reach Compact Powercore
光束角	不带独立透镜初始配光: 5°; 可选独立扩展透镜: 8°、13°、23°、43°、63和非对称 5° x 17°	
供电电压	自适应 100 - 240 VAC, 50/60 Hz	
功率消耗	最大250W, 静态全亮	最大130W, 静态全亮
功率因素	0.989 @ 120 VAC	
控制	开关, 通过DE Pro实现调光	
产品尺寸 (高x长 x宽)	522 x 733 x 122 mm	350 x 733 x 196 mm
重量	34 kg	23 kg
有效投影面积 (EPA)	0.42 m ²	0.186 m ²
灯体	高压铸铝, 粉体喷塑	
抗机械冲击	IK07	
透光玻璃	热处理玻璃	
灯具连接	集成公母防水连接器, 1.8m电源/数据线	
温度范围	工作温度 -40° - 50° C (-40° - 122° F)	
	启动温度 -20° - 50° C (-4° - 122° F)	
湿度	储存温度 -40° - 80° C (-40° - 176° F)	
	0 - 95%, 不凝固	
认证	FCC Class A, CE, PSE, CQC	
环境状况	干燥/湿润/潮湿, IP66	

联系人：王建良

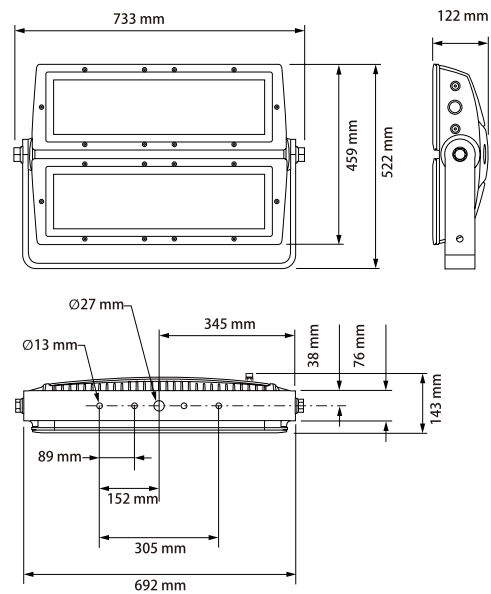
联系电话：131 0209 6511

企业网址：www.bokinglighting.com

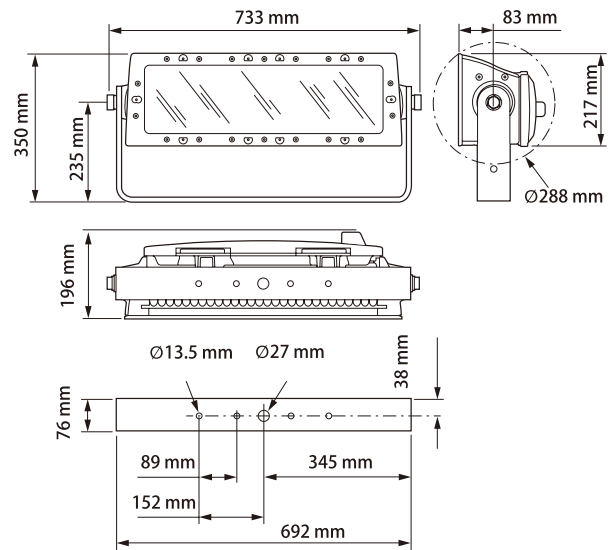
尺寸图

单位: mm

eColor Reach Powercore gen2



eColor Reach Compact Powercore



灯具和Data Enabler Pro设备

eColor Reach Powercore gen2 灯具是完整的在线电压系统的一部分, 系统还包括:

- 一根连接eColor Reach Compact Powercore 灯具和电源的电缆
- 3芯绞线用于串联或并联灯具, 推荐使用12AWG (2.05mm)线规绞线
- 系统带有Philips Data Enabler Pro设备, 实现数字调光功能时, 需要用4芯绞线用于串联或并联灯具, 并连接DE Pro的下游设备
- 飞利浦 Data Enabler Pro, 实现数字调光功能

产品	LED	12NC
灯具		
eColor Reach Powercore gen2 (包含 1.8 m (6 ft) 电源线)	红色	912400133508
	绿色	912400133509
	蓝色	912400133510
	琥珀色	912400133511
	红色	912400133512
eColor Reach Compact Powercore CQC (包含 1.8 m (6 ft) 电源线)	绿色	912400133513
	蓝色	912400133514
	琥珀色	912400133515
控制器		
Data Enabler Pro	类型	12NC
	3/4 in / 1/2 in NPT (英制接口)	910503701210
	PG21/PG13 (公制接口)	910503701211

配件

所有飞利浦CK的配件设计用来满足客户个性化的控制, 配光和防护升级

配件	规格	12NC
3芯电源线, 100-240 VAC	6 ft (1.8 m) CE/PSE	910503700622
3芯电源线, 100-240 VAC	6 ft (1.8 m) CQC	910503704175
3芯电源线, 100-240 VAC	10 ft (3.0 m) UL/cUL	910503704071
	CE/PSE	910503704072
3芯电源线, 100-240 VAC	50 ft (15.2 m) UL/cUL	910503703138
	CE/PSE	910503704069
4芯电源线 (需要数字调光器, W/DE pro) 100-240 VAC	6 ft (1.8 m) CE/PSE	910503700454
	10 ft (3.0 m) UL/cUL	910503704066
4芯电源线 (需要数字调光器, W/DE pro) 100-277 VAC	CE/PSE	910503704067
	50 ft (15.2 m) UL/cUL	910503703137
	CE/PSE	910503704064

配件	12NC
百叶挡板 (需要配装饰面板)	912400133589
防眩光半挡盖 (需要配装饰面板)	912400133588
防眩光全挡盖 (需要配装饰面板)	912400133587
装饰面板	912400134263
8° 扩展透镜带装饰面板	912400133598
13° 扩展透镜带装饰面板	912400133593
23° 扩展透镜带装饰面板	912400133594
43° 扩展透镜带装饰面板	912400133595
63° 扩展透镜带装饰面板	912400133596
5° X 17°非对称扩展透镜带装饰面板	912400133597



联系人: 王建良
联系电话: 131 0209 6511
企业网址: www.bokinglighting.com