

iW Flex Compact BGC482



紧凑型柔性点光源高光强可调白光 LED直观照明灯具



iW Flex Compact是一款高光强可调白光LED灯串，设计用于特别光效的照明应用，安装不受灯具尺寸，形状，空间的限制。每条iW Flex Compact灯串由50个独立可控，高光强的LED点光源组成，点光源的供电，通讯和控制动态整合。产品可以实现二维或三维的配置，高输出光强，可观察距离远，应用于建筑的重点照明和轮廓照明，大型标识和建筑外立面的视屏播放。

产品特点

- 可调白光-iW Flex Compact每个点光源都包含有暖白光和冷白光LED光源，设置适宜的色温，可以满足各种应用。色温可调范围2700K-6500K
- 多种透镜选择-标准配置为全透平面透镜，半透的半圆形透镜，和窄配光透镜。可选配全透，半透和磨砂Marquee透镜，配置平透镜可以营造出传统的剧院Marquee灯泡的效果。Marquee透镜可以安装在基底上，也可直接安装在灯串上标准和可定制的长度和节点中心间距-标准的节点中心间距为4in (102mm)或12in (305mm)，中心间距3in (76mm)到24in (610mm)可定制，可以支持任何照明应用或视屏播放器应用。标准灯串为50个点光源，也可以缩短。每串1-60个点光源之间可以定制。更多定制信息，参见iW Flex Compact订购单
- 户外防护等级-全密封，点光源使用寿命更长，防护等级IP66，适应户外使用
- 可定制电缆长度-配置电缆标准长度为7.6米(25英尺)，15.2米(50英尺)和30.5米(100英尺)。其他长度可定制
- 行业领先的控制技术-iW Flex Compact 和飞利浦CK全系控制器无缝兼容，包括Light System Manager，视频系统管理器Pro，iPlayer3，Antumbra iColor控制面板，和ColorDial Pro，同时也和第三方DMX 控制器兼容
- 多种安装方式-和传统灯带一样，灯串可以直接安装在建筑表面。可分离的引导电缆有各种长度，可根据电源和数据器的位置来定夺。可选用固定导轨保证直线布线，固定用的垫衬物可遮盖点光源之间的电缆和固定用螺丝，干净整洁。对于不均匀的节点间距或较复杂的安装空间，单个的光源节点安装可以先设置固定点。可选装的防眩光罩可以遮挡光泄露，并可在某些特定应用，保证光束不直接被看到
- 日光下可见-iW Flex Compact灯串由50个独立可控，高光强的LED点光源组成。每个点光源均可输出高光强白光，最大光强高达89.6坎德拉，129,758尼特

联系人：王建良
联系电话：131 0209 6511
企业网址：www.bokinglighting.com

主要应用

- 适合建筑上的轮廓，大面积标志和视频图案等照明应用



技术参数

产品系列	全透半圆透镜	半透半圆透镜	半透半圆透镜
流明/点光源†	80	28	67
坎德拉/点光源	31.4	4.9	91.6
发光率/点光源	45,438 cd/m²	7,461 cd/m²	138,490 cd/m²
视角	105°	165°	36°
LED 光色	2700 K/6500 K		
供电电压	24 VDC (sPDS-480ca, PDS-60ca, sPDS-60ca)		
功率消耗	1 W，每个点光源全亮时的最大功率，静态		
控制界面	PDS-60ca 24V (预设程序 或 DMX以太网)；sPDS-60ca 24V (DMX/以太网)；sPDS-480ca 24V (以太网)		
控制系统	飞利浦CK控制器包括 Light System Manager, Video System Manager Pro, iPlayer 3, Antumbra iColor Keypad, ColorDial Pro, 或第三方控制器		
产品尺寸 (高x长x宽)	31 x 32 x 17 mm	31 x 32 x 25 mm	31 x 32 x 27 mm
重量	1.0 kg (2.2 lb) 每串50个点光源, 节点距离102mm 1.5 kg (3.3 lb) 每串50个点光源, 节点距离305mm		
灯体	白色或黑色聚碳酸酯		
透光玻璃	透明UV防护的聚碳酸酯；磨砂UV防护的聚碳酸酯		
灯具连接	集成防水三针连接器		
温度范围	工作温度-40°- 50° C (-40°- 122° F)；启动温度-20°- 50° C (-4°- 122° F) 储存温度-40°- 80° C (-40°- 176° F)；操纵温度≥ 0° C (≥ 32° F)		
湿度	0 - 95%，不凝固		
每个电源/数据设备最多拖动灯具数量	PDS-60ca 24V: 1串；sPDS-60ca 24V: 1串；sPDS-480ca 24V: 8串		
认证	UL/cUL, CE, FCC Class A		
环境状况	干燥/湿润/潮湿, IP66		

光通维持率†

光通维持临界点§	环境温度	报告数据¶	计算数据¶
L70	@ 25°C	56,000 小时	56,000 小时
	@ 50°C	56,000 小时	56,000 小时
L50	@ 25°C	>60,000 小时	>100,000 小时
	@ 50°C	>60,000 小时	>100,000 小时

† 光通量测试符合IES LM-79-08测试标准。

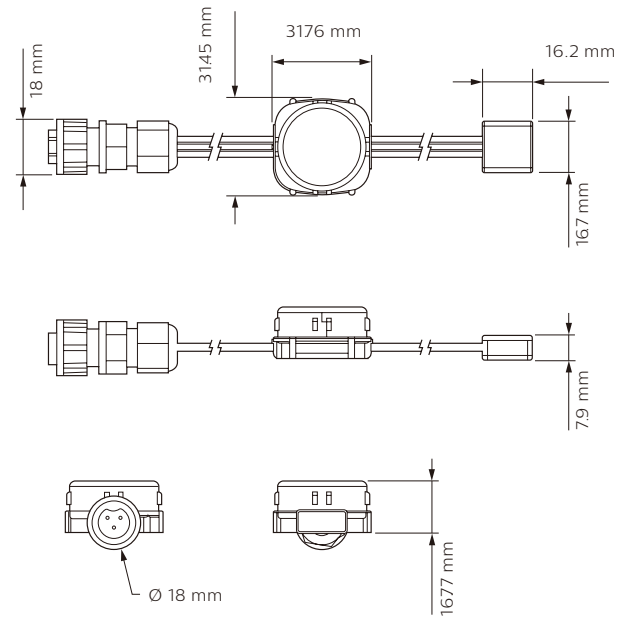
§ Lxx = xx% 光通维持率是当光输出低于初始输出的 xx%)。所有的数值@B10, 即90%的LED光源的光输出高于实测或计算的光通维持数值中的值。

¶ 光通维持率基于LED光源制造商提供的使用寿命预期计算，数值测量尽可能地遵循 IES LM-80-08 的测试规范，按照TM-21-11，报告的数值代表了LM-80-08 全部测试时长 (小时) 的六倍，计算的数值代表了超过了六倍的测试时长。

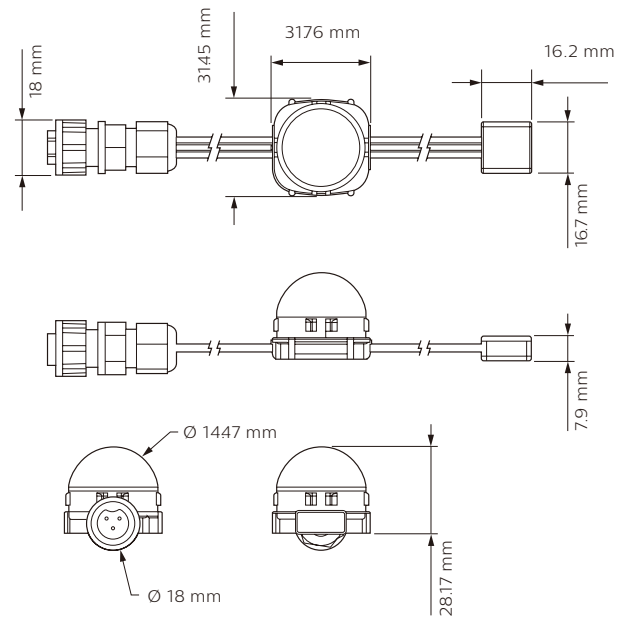
尺寸图

单位: mm

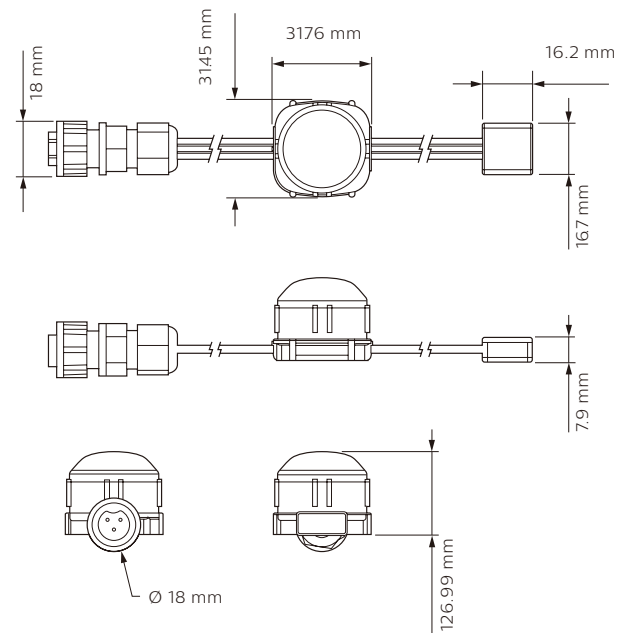
透明平顶透镜



窄光束透镜



半透明圆顶透镜

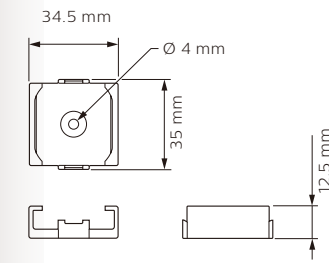


联系人: 王建良
 联系电话: 131 0209 6511
 企业网址: www.bokinglighting.com

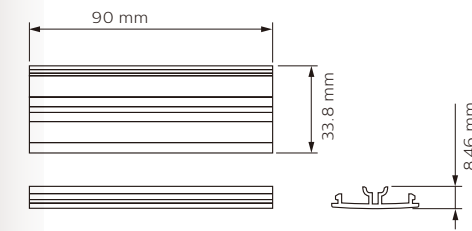
尺寸图

单位: mm

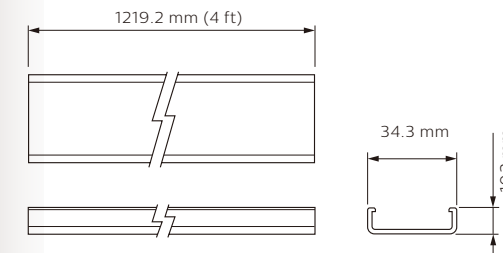
单点安装



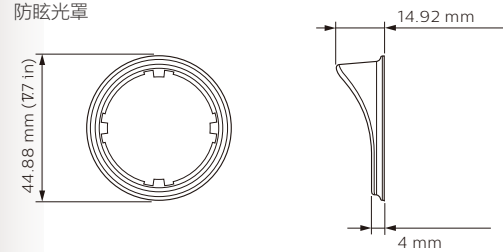
Spacer



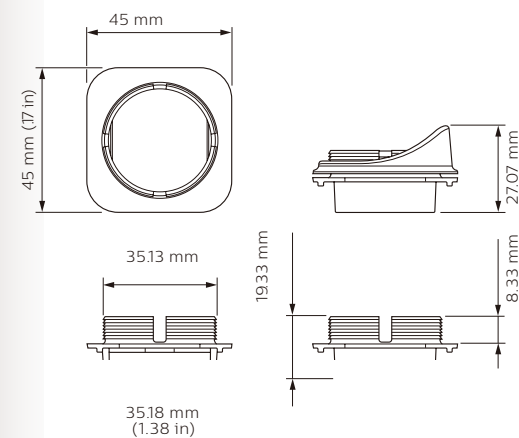
安装导轨



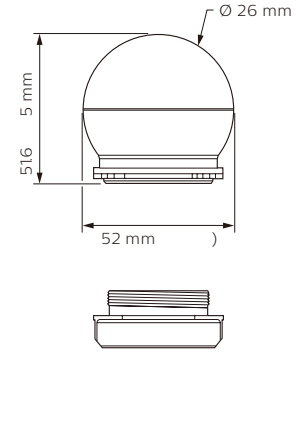
防眩光罩



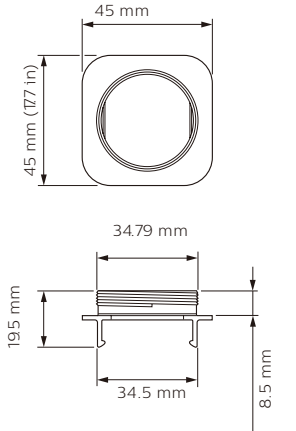
背夹 (防眩光罩)



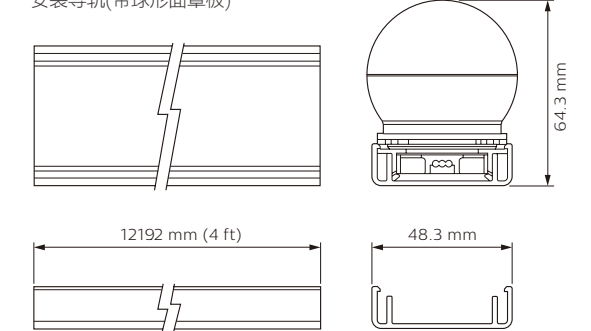
球形面罩



Base (marquee bulb)

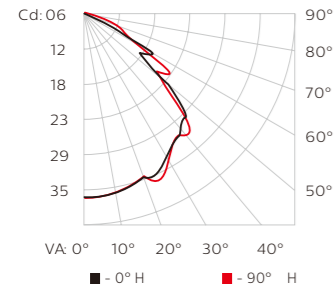


安装导轨(带球形面罩板)

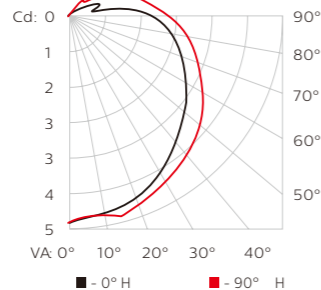


配光曲线

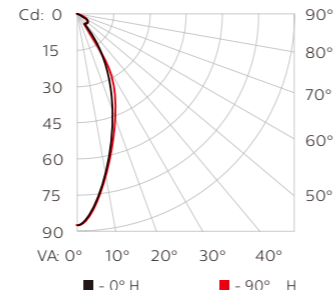
Clear Flat Lens Illuminance at Distance
All LED Channels Full On



Translucent Dome Lens
All Channels Full On



Narrow Beam Lens
All Channels Full On



灯具和电源/数据设备

iW Flex Compact 灯具是完整的系统的一部分，系统还包括：

- 一个或多个电源/数据设备
- 连接每串灯具和电源/数据设备的电缆
- 可选择的安装导轨，支架或单个点光源支架，防眩光面板，跑马字透镜
- 飞利浦控制器，如 Light System Manager, Video System Manager Pro, iPlayer 3, Antumbra iColor Keypad, ColorDial Pro, 或一个第三方的控制器

个性化配置

以下所列出为标准配置以外的客户定制化配置，详情请访问
iW Flex Compact 订购信息 www.colorkinet-ics.com/ls/intelliwhite/iw-flex-compact/

配件	个性化配置可选
点光源尺寸	76 mm (3 in) - 610 mm (24 in)
每串长度	1 - 60 点光源
点光源/电缆 颜色	白色, 黑色, 透明
透镜	透明平面透镜, 半透明半圆透镜, 半磨砂平面透镜, 透明半圆透镜, 半透明半圆透镜, 半磨砂半圆透镜, 窄配光透镜

订购信息

产品	规格	12NC	
iW Flex Compact 50 nodes 102毫米节点距离	透明平面透镜	白色 912400135815 黑色 912400135816	
	半透明半圆透镜	白色 912400135817 黑色 912400135818	
		窄配光透镜	白色 912400135823 黑色 912400135824
	iW Flex Compact 50 nodes 305毫米节点距离	透明平面透镜	白色 912400135819 黑色 912400135820
		半透明半圆透镜	白色 912400135821 黑色 912400135822
			窄配光透镜

订购信息

产品	规格	12NC
PDS-60ca 24V 电源/数据设备	预设程序	910503700095
	DMX/以太网	912400133526
sPDS-60ca 24V 电源/数据设备	DMX/以太网 (美制)	912400133527
	DMX/以太网 (英制)	912400133636
sPDS-480ca 24V 电源/数据设备	以太网	912400133528

配件

产品	规格	颜色	12NC
连接电缆	7.6 m (25 ft)	黑色	910503700696
	15.2 m (50 ft)	黑色	910503700697
	30.5 m (100 ft)	黑色	910503700698
安装导轨 (数量1)	1.2 m (4 ft) track	白色	910503700044
		黑色	910503700045
间隔 (数量50)	102 mm (4 in) spacers	白色	910503700048
		黑色	910503700052
	305 mm (12 in) spacers	白色	910503700049
		黑色	910503700053
单点固定 (数量50)	全透镜	白色	910503702308
		黑色	910503702309
跑马字透镜套装 (数量50)	半透镜	白色	910503702312
		黑色	910503702313
	透明透镜	白色	910503702310
		黑色	910503702311
防眩光面板套装 (数量50)		黑色	912400130036
附件安装导轨 (数量1)	1.2 m (4 ft)	白色	910503704266
		黑色	910503704267
附件间隔 (数量50)	102 mm (4 in)	白色	910503704272
		黑色	910503704274
	305 mm (12 in)	白色	910503704273
		黑色	910503704275

跑马字透镜套装仅兼容平面透镜

联系人：王建良

联系电话：131 0209 6511

企业网址：www.bokinglighting.com