

eW Flex Compact BGC481



紧凑型柔性点光源白光 LED直观照明灯具



eW Flex Compact 由50个独立的LED点光源组成的柔性灯串，设计用于室内，室外墙面，天花，地板，三维雕塑和情景设置的直观动态白光光效的照明应用，产品还可应用于建筑细部空间，标识和甚至是视屏播放。

产品特点

- 日光下可见-每个点光源均可输出高光强白光，最大光强高达89.6坎德拉，129, 758尼特
- 多种安装方式-和传统灯带一样，灯串可以直接安装在建筑表面。可分离的引导电缆有各种长度，可根据电源和数据器的位置来定夺。可选用固定导轨保证直线布线，固定用的垫衬物可遮盖点光源之间的电缆和固定用螺丝。不均匀的节点间距或较复杂的安装空间，单个的光源节点安装可以先设置固定点
- 户外防护等级-全密封，点光源使用寿命更长，防护等级IP66，适应户外使用
- 支持经济型视频播放器--产品适应各种形式的应用。每串产品最大可控功率达到50W，可以实现特定的安装应用，包括二维或三维的视屏播放器应用，可播放经典黑白视频或反白（阴影）视频
- 多种透镜选择-标准配置为全透平面透镜，半透的半圆形透镜，和窄配光透镜。可选配半透平面，全透半圆，窄光束，磨砂平面和半圆透镜
- 标准和可定制的长度和节点中心间距-eW Flex Compact标准的节点中心间距为3in (76mm)或24in (610mm)，配置三股电线的18AWG电缆。定制参见eW Flex Compact 订购单
- 灵活的控制技术-eW Flex Compact和飞利浦CK全系控制器无缝兼容，包括Light System Manager, 视频系统管理器Pro, iPlayer3, Antumbra iColor控制面板和ColorDial Pro, 同时也和第三方DMX 控制器兼容

主要应用

- 适合建筑上的轮廓，大面积标志和视频图案等照明应用



技术参数

产品系列	eW Flex Compact (BGC481)
色温*	2700 K / 4200 K
单点光通量†	全透透镜: 80.9 lm(2700K) / 86.9 lm(4000K); 半透透镜: 35 lm(2700K) / 39.6 lm(4000K)
显色指数(Ra)	全透透镜: 82 (2700K) / 84 (4000K); 半透透镜: 85 (2700K) / 86(4000K)
光通维持率‡	50,600小时 L70 @ 50°C(全亮)
供电电压	24 VDC(sPDS-480, PDS-60ca, sPDS-60ca)
功率消耗	每个节点最大1W, 静态全亮
控制系统	兼容Philips所有控制器, 如Video System Manager Pro, Light System Manager和iPlayer 3, 同时也兼容第三方DMX控制器
产品尺寸(高×长×宽)	31 x 32 x 17 mm(全透透镜) / 31 x 32 x 25 mm(半透透镜)
重量	1kg (50个节点)
壳体	白色聚碳酸酯(PC)
透光玻璃	透明或磨砂聚碳酸酯(PC)
认证	UL / cUL, FCC classA, CE
环境状况	干燥/湿润/潮湿, IP66

* 色温满足ANSI Chromaticity Standard C78.377A标准

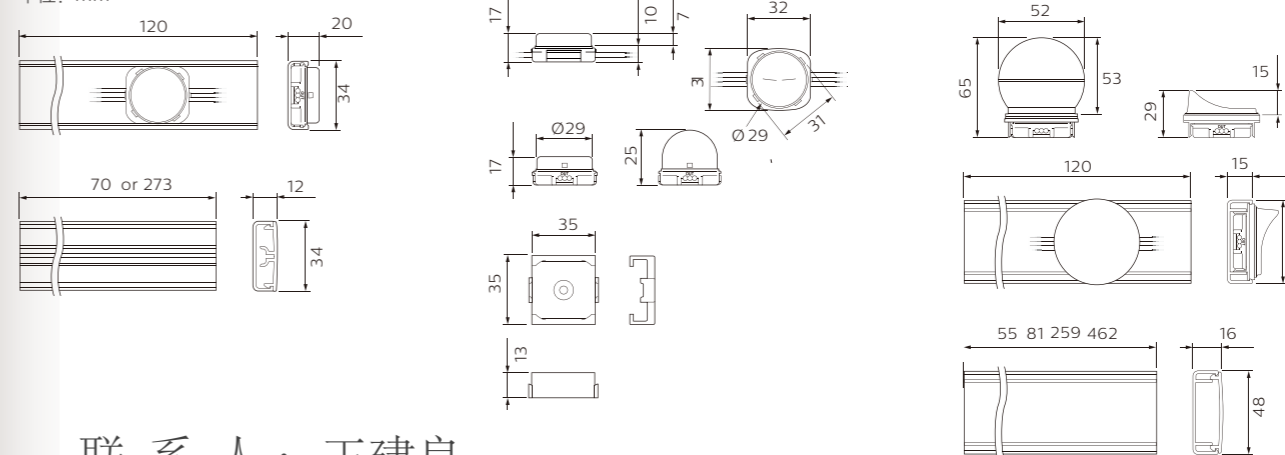
† L70 = 70%光通维持率是当环境温度为50°C, 光输出衰减到初始光通量的70%

‡ 光通量测试符合IES LM-79-08标准

L50 = 50%光通维持率是当环境温度为50°C, 光输出衰减到初始光通量的50%

尺寸图

单位: mm



联系人: 王建良

联系电话: 131 0209 6511

企业网址: www.bokinglighting.com

灯具和电源/数据设备

eW Flex Compact 灯具是完整的系统的一部分，系统还包括：

- 一个或多个Data Enabler Pro设备
- 连接每串灯具和电源/数据设备的电缆
- 可选择的安装导轨，支架或单个点光源支架
- 飞利浦控制器，如 Light System Manager, iPlayer 3, ColorDial Pro, 或一个第三方的控制器

个性化配置

以下所列出为标准配置以外的客户定制化配置，
详情请访问 eW Flex Compact订购信息
www.colorkinetics.com/ls/essentialwhite/ewflexcompact/

配件	个性化配置可选
点光源尺寸	76 mm (3 in) - 610 mm (24 in) on-center
每串长度	1 - 60 点光源
点光源/电缆 颜色	白色, 黑色, 透明
透镜	透明平面透镜, 半透明半圆透镜, 半磨砂平面透镜, 透明半圆透镜, 半透明半圆透镜, 半磨砂半圆透镜, 窄配光透镜



订购信息

产品	规格	颜色	12NC
2700 K	全透平面透镜	白色	912400130619
		黑色	912400130620
	透明半圆透镜	白色	912400130621
		黑色	912400130622
	窄光束透镜	白色	912400135782
		黑色	912400135783
3000 K	全透平面透镜	白色	912400130627
		黑色	912400130628
	透明半圆透镜	白色	912400130629
		黑色	912400130630
	窄光束透镜	白色	912400135786
		黑色	912400135787
3500 K	全透平面透镜	白色	912400130635
		黑色	912400130636
	透明半圆透镜	白色	912400130637
		黑色	912400130638
	窄光束透镜	白色	912400135790
		黑色	912400135791
4000 K	全透平面透镜	白色	912400130643
		黑色	912400130644
	透明半圆透镜	白色	912400130645
		黑色	912400130646
	窄光束透镜	白色	912400135798
		黑色	912400135799
5000 K	全透平面透镜	白色	912400133735
		黑色	912400133736
	透明半圆透镜	白色	912400133737
		黑色	912400133738
	窄光束透镜	白色	912400135803
		黑色	912400135804
5700 K	全透平面透镜	白色	912400130651
		黑色	912400130652
	透明半圆透镜	白色	912400130653
		黑色	912400130654
	窄光束透镜	白色	912400135807
		黑色	912400135808
6500 K	全透平面透镜	白色	912400130659
		黑色	912400130660
	透明半圆透镜	白色	912400130661
		黑色	912400130662
	窄光束透镜	白色	912400135811
		黑色	912400135812

eW Flex Compact 50 nodes
102毫米节点距离

联系人：王建良
联系电话：131 0209 6511
企业网址：www.bokinglighting.com

订购信息

产品	规格	颜色	12NC
eW Flex Compact 50 nodes 305毫米节点距离	全透平面透镜	白色	912400130623
		黑色	912400130624
	透明半圆透镜	白色	912400130625
		黑色	912400130626
	窄光束透镜	白色	912400135784
		黑色	912400135785
2700 K	全透平面透镜	白色	912400130631
		黑色	912400130632
	透明半圆透镜	白色	912400130633
		黑色	912400130634
	窄光束透镜	白色	912400135788
		黑色	912400135789
3000 K	全透平面透镜	白色	912400130639
		黑色	912400130640
	透明半圆透镜	白色	912400130641
		黑色	912400130642
	窄光束透镜	白色	912400135792
		黑色	912400135793
3500 K	全透平面透镜	白色	912400130647
		黑色	912400130648
	透明半圆透镜	白色	912400130649
		黑色	912400130650
	窄光束透镜	白色	912400135801
		黑色	912400135802
4000 K	全透平面透镜	白色	912400133739
		黑色	912400133740
	透明半圆透镜	白色	912400133741
		黑色	912400133742
	窄光束透镜	白色	912400135805
		黑色	912400135806
5000 K	全透平面透镜	白色	912400130655
		黑色	912400130656
	透明半圆透镜	白色	912400130657
		黑色	912400130658
	窄光束透镜	白色	912400135809
		黑色	912400135810
5700 K	全透平面透镜	白色	912400130663
		黑色	912400130664
	透明半圆透镜	白色	912400130665
		黑色	912400130666
	窄光束透镜	白色	912400135813
		黑色	912400135814
6500 K	全透平面透镜	白色	912400130663
		黑色	912400130664
	透明半圆透镜	白色	912400130665
		黑色	912400130666
	窄光束透镜	白色	912400135813
		黑色	912400135814

电源/数据设备

产品	规格	12NC
PDS-60ca 24V P电源/数据设备	预设程序	910503700095
	DMX/以太网	912400133526
sPDS-60ca 24V 电源/数据设备	DMX/以太网 (NA Cord)	912400133527
	DMX/以太网 (UK Cord)	912400133636
sPDS-480ca 24V 电源/数据设备	以太网	912400133528

配件

产品	规格	颜色	12NC
连接电缆	7.6 m (25 ft)	黑色	910503700696
	15.2 m (50 ft)	黑色	910503700697
	30.5 m (100 ft)	黑色	910503700698
安装导轨 (数量1)	1.2 m (4 ft) track	白色	910503700044
		黑色	910503700045
间隔 (数量50)	102 mm (4 in) spacers	白色	910503700048
		黑色	910503700052
	305 mm (12 in) spacers	白色	910503700049
		黑色	910503700053
单点固定 (数量50)		白色	910503700046
		黑色	910503700047
跑马字透镜套装 (数量50)	全透透镜	白色	910503702308
		黑色	910503702309
	半透透镜	白色	910503702312
		黑色	910503702313
	透明透镜	白色	910503702310
		黑色	910503702311
防眩光面板套装 (数量50)		黑色	912400130036
附件安装导轨 (数量1)	1.2 m (4 ft)	白色	910503704266
		黑色	910503704267
附件间隔 (数量50)	102 mm (4 in)	白色	910503704272
		黑色	910503704274
	305 mm (12 in)	白色	910503704273
		黑色	910503704275

联系人：王建良
 联系电话：131 0209 6511
 企业网址：www.bokinglighting.com