

ColorGraze MX4 PowerCore BCS559



更宽色彩范围的优质室外 LED洗墙灯具



Color Graze MX4 PowerCore 是PCK广受
欢迎的优质全彩LED掠射灯具的全新拓展。
Graze MX4具备四通道RGBA和RGBW, 有
效拓展了灯具在各种光束角度下的饱和全彩的
光输出。简洁紧凑的外形, 预连接的电缆, 适
应不同电压的通用输入端口和直接线电压运行
方式, 使得产品安装和运行便捷。Color-
Graze MX4 PowerCore线性灯具的长度,
LED的通道数量, 光束角, 灯体的颜色, 功率
的大小均可定制, 数种不同的配置和配光模式
可以支持任何建筑或表面照明的应用。

产品特点

- 产品提供四种标准的长度, 并配置有多种标准光束角
9°x9°, 10°x 60°, 15°x 30°, 30°x 60°, 60°x30°。每个
305mm (1英尺) 为一个控制单元, 可以实现可变色彩的精细
控制, 并可预设程序的灯光秀
- 琥珀色和中性白色通道和红色, 绿色, 蓝色通道可以无缝混合出
各种灿烂的色彩。标准款RGB灯具可以产生数百万种饱和色彩,
RGBW灯具可以提供高品质的白光, 而RGBA灯具可以营造出
热烈的黄色和各种微妙的浅色系色彩
- Optbin光学二进制算法, 一种先进的二进制算法, 为生产中的
LED光源的色彩一致性和精确度建立了新的标准。专利Chro-
masync技术可以提供更高光强, 更宽色彩范围的同时, 让一组
灯具之间达到无可比拟的色彩一致性和色彩精准度
- 通过交换任何通道的LED光源, 可以支持客户的个性换应用。色
彩选择包括 2700K-6500K的LED白光, 蓝色, 绿色, 琥珀色
和红色。还有60°x 60°, 60°x 90°的光束角可供选择
- 灯具接受100-277V输入电源, 可在世界各地应用
- 便捷的“一按一点”连接头, 可以快速轻松安装引导电缆和跨接电
缆。多种电缆支持各种不同布局方案

主要应用

- 主要应用于建筑立面和建筑细节等



技术参数

| 技术分类 | 产品规格 | 光束角 | 1 ft (305 mm) | 2 ft (610 mm) | 3 ft (914 mm) | 4 ft (1219 mm) |
|-------|------|-----------|---------------|---------------|---------------|----------------|
| 光学性能* | RGBW | 9° x 9° | 655 | 1310 | 1965 | 2620 |
| | | 10° x 60° | 619 | 1238 | 1857 | 2476 |
| | | 15° x 30° | 622 | 1244 | 1866 | 2488 |
| | | 30° x 60° | 628 | 1256 | 1884 | 2512 |
| | | 60° x 30° | 634 | 1268 | 1902 | 2536 |
| | | 9° x 9° | 566 | 1132 | 1698 | 2264 |
| 光学性能* | RGBA | 10° x 60° | 543 | 1086 | 1629 | 2172 |
| | | 15° x 30° | 555 | 1110 | 1665 | 2220 |
| | | 30° x 60° | 547 | 1094 | 1641 | 2188 |
| | | 60° x 30° | 561 | 1122 | 1683 | 2244 |

| 产品规格 | 1 ft (305 mm) | 2 ft (610 mm) | 3 ft (914 mm) | 4 ft (1219 mm) |
|------------------|--|------------------|------------------|-------------------|
| LED 光色 | 红/绿/蓝/4000 K; 红/绿/蓝/琥珀 | | | |
| 光通维持率† | 70,000 小时 L70 @ 25° C; 65,000 小时 L70 @ 50° C; 75,000 小时 L50 @ 25° C; 70,000 小时 L50 @ 50° C | | | |
| 供电电压 | 自适应 100 – 277 VAC, 50/60 Hz | | | |
| 功率消耗(静态全亮时的最大功率) | 18.5 W | 37 W | 55.5 W | 74 W |
| 控制界面 | Data Enabler Pro (DMX 或以太网) | | | |
| 控制系统 | 兼容飞利浦CK所有控制器, 如Light System Manager, iPlayer 3, 和 ColorDial Pro, 同时也兼容第三方控制器 | | | |
| 产品尺寸(高x长x宽) | 69 x 305 x 71 mm | 69 x 610 x 71 mm | 69 x 914 x 71 mm | 69 x 1219 x 71 mm |
| 重量 | 2.1 lb (1.0 kg) | 4.6 lb (2.1 kg) | 7.1 lb (3.2 kg) | 9.3 lb (4.2 kg) |
| 灯体 | 挤压电镀锌 | | | |
| 透光玻璃 | 透明聚碳酸酯 | | | |
| 灯具连接 | 整体公母防水连接器 | | | |
| 安装 | 多位置, 带扭力固定铰链 | | | |
| 温度范围 | 工作温度 -40° – 122° F (-40° – 50° C); 启动温度 -4° – 122° F (-20° – 50° C); 储存温度 -40° – 176° F (-40° – 80° C) | | | |
| 湿度 | 0 – 95%, 不凝固 | | | |
| 认证 | UL/cUL, FCC Class A, CE, PSE, C-Tick, CQC | | | |
| 环境状况 | 干燥/湿润/潮湿, IP66 | | | |

* 305 mm 光通量测试符合IES LM-79-08测试标准, 610 mm, 914 mm, and 1219 mm 光通量测试数据根据305 mm 光通量测试测算。

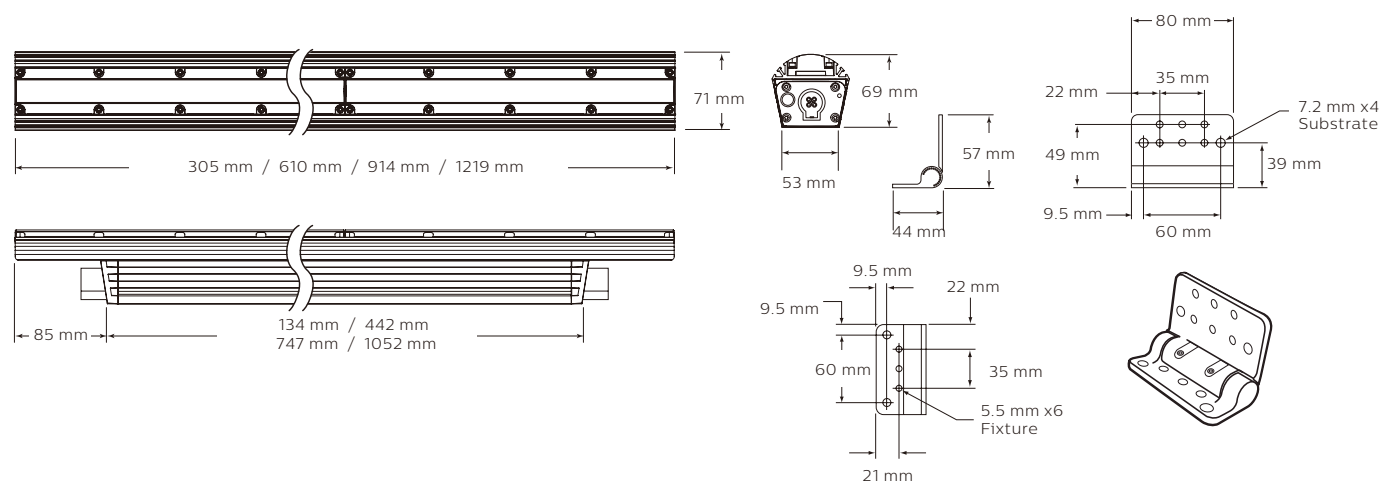
† L70 = 70% 光通维持率是光输出衰减到初始光通量的70%。

L50 = 50% 光通维持率是光输出衰减到初始光通量的50%。灯具的在特定的环境温度下, 光通维持率基于LED光源制造商提供的使用寿命预期计算, 白光LED灯具测试符合 IES LM-80-08测试程序。更多信息请访问 www.philipscolorkinetics.com/support/appnotes/lm-80-08.pdf。

联系人: 王建良
联系电话: 131 0209 6511
企业网址: www.bokinglighting.com

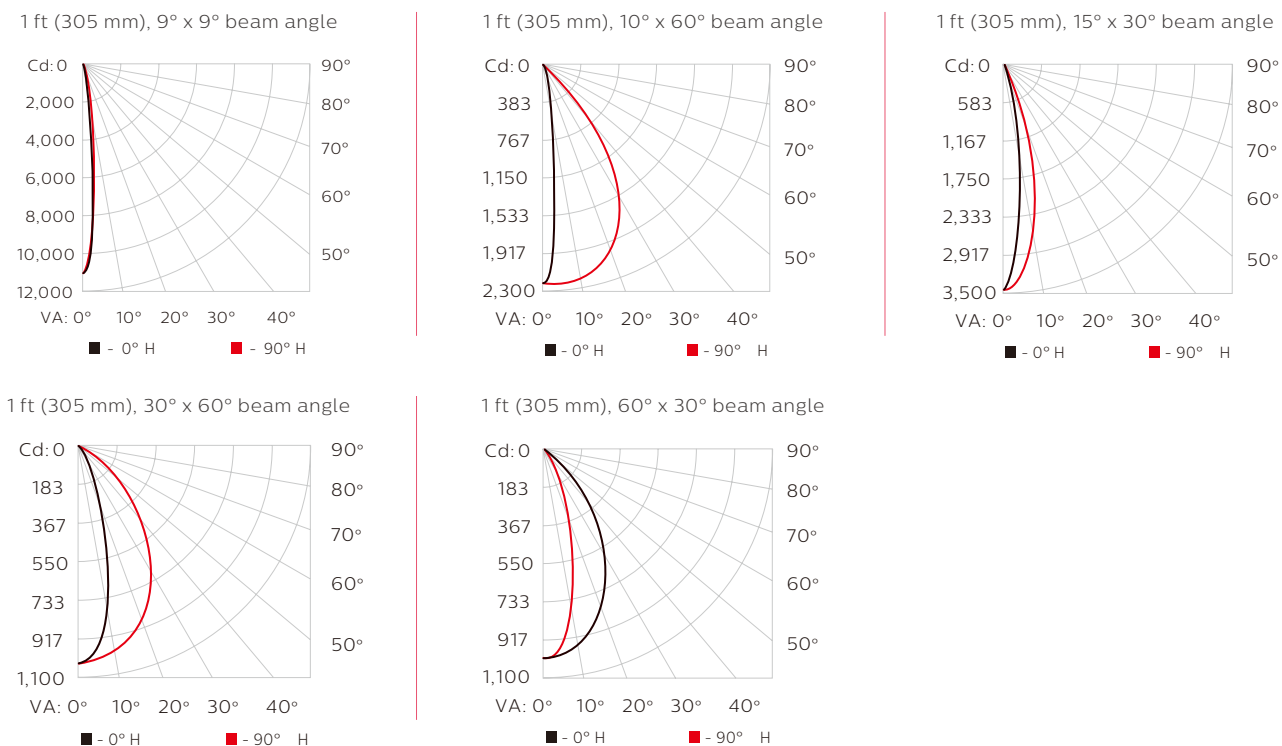
尺寸图

单位: mm



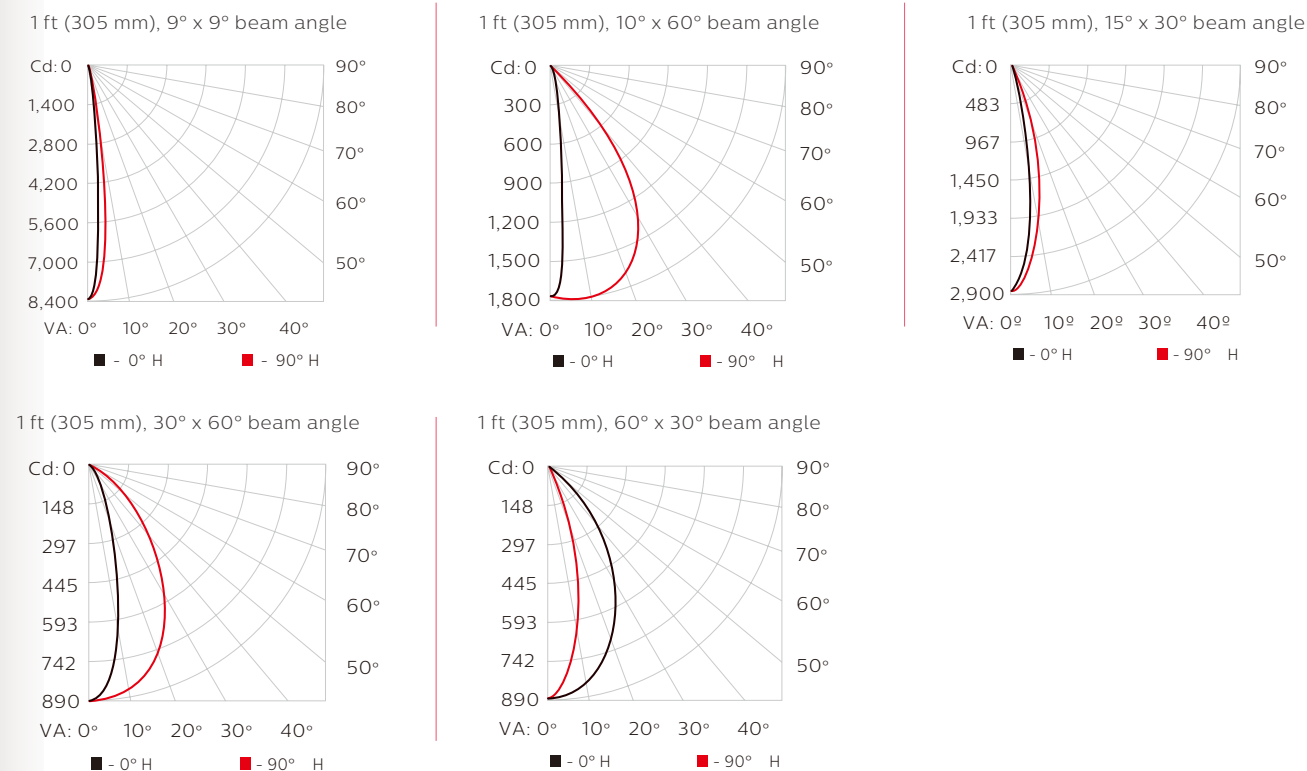
配光曲线

ColorGraze MX4 Powercore, RGBW



配光曲线

ColorGraze MX4 Powercore, RGBA



灯具和配件

ColorGraze MX4 Powercore灯具是完整的系统的一部分, 系统还包括:

- 一个或多个Data Enabler Pro设备
- 飞利浦控制器, 如 Light System Manager, iPlayer 3, 和 ColorDial Pro, 或一个第三方的控制器
- 连接每串第一个灯具和数据使能器设备的电缆
- 用于增加灯具之间距离的可选跨接电缆
- 3芯绞线用于并联灯具时, 连接 Data Enabler Pro 设备和共用转接箱, 推荐使用12AWG (2.05mm) 线规绞线

个性化配置

以下所列出为标准配置以外的客户定制化配置, 详情请访问 ColorGraze MX4 Powercore 订购信息 www.philipscolorkinetics.com/ls/rgb/colorgraze-mx4-powercore/

| 配件 | 个性化配置可选 |
|--------|---|
| LED 光源 | 红色, 绿色, 蓝色, 琥珀色, 2700 K, 3000 K, 3500 K, 4000 K, 5700 K, 和6500 K的任何组合 |
| 灯体颜色 | 任何 RAL CLASSIC 颜色, 白色除外 |
| 光束角* | 60°x 60°, 90°x 60° |
| 功率消耗 | 工厂可按客户需求设定功率消耗 |

联系人: 王建良
 联系电话: 131 0209 6511
 企业网址: www.bokinglighting.com

订购信息

| RGBW 灯具 / 产品 | 光束角 | 12NC | RGBA 灯具 / 产品 | 光束角 | 12NC |
|--|-----------|--------------|--|-----------|--------------|
| ColorGraze MX4 Powercore RGBW, 1 ft (305 mm) | 9° x 9° | 910503704681 | ColorGraze MX4 Powercore RGBA, 1 ft (305 mm) | 9° x 9° | 910503704702 |
| | 10° x 60° | 910503704682 | | 10° x 60° | 910503704703 |
| | 15° x 30° | 910503704683 | | 15° x 30° | 910503704704 |
| | 30° x 60° | 910503704684 | | 30° x 60° | 910503704705 |
| | 60° x 30° | 910503704685 | | 60° x 30° | 910503704706 |
| ColorGraze MX4 Powercore RGBW, 2 ft (610 mm) | 9° x 9° | 910503704686 | ColorGraze MX4 Powercore RGBA, 2 ft (610 mm) | 9° x 9° | 910503704707 |
| | 10° x 60° | 910503704687 | | 10° x 60° | 910503704708 |
| | 15° x 30° | 910503704688 | | 15° x 30° | 910503704709 |
| | 30° x 60° | 910503704689 | | 30° x 60° | 910503704710 |
| | 60° x 30° | 910503704690 | | 60° x 30° | 910503704711 |
| ColorGraze MX4 Powercore RGBW, 3 ft (914 mm) | 9° x 9° | 910503704691 | ColorGraze MX4 Powercore RGBA, 3 ft (914 mm) | 9° x 9° | 910503704712 |
| | 10° x 60° | 910503704692 | | 10° x 60° | 910503704713 |
| | 15° x 30° | 910503704693 | | 15° x 30° | 910503704714 |
| | 30° x 60° | 910503704694 | | 30° x 60° | 910503704715 |
| | 60° x 30° | 910503704695 | | 60° x 30° | 910503704716 |
| ColorGraze MX4 Powercore RGBW, 4 ft (1219 mm) | 9° x 9° | 910503704696 | ColorGraze MX4 Powercore RGBA, 4 ft (1219 mm) | 9° x 9° | 910503704717 |
| | 10° x 60° | 910503704697 | | 10° x 60° | 910503704718 |
| | 15° x 30° | 910503704698 | | 15° x 30° | 910503704719 |
| | 30° x 60° | 910503704699 | | 30° x 60° | 910503704720 |
| | 60° x 30° | 910503704701 | | 60° x 30° | 910503704721 |

配件

| 产品 | 规格 | 尺寸 | 12NC |
|------------------|--------------------------|----------------|--------------|
| 带接口的电缆 | UL/cUL | 10 ft (3.0 m) | 910503704066 |
| | | 50 ft (15.2 m) | 910503703137 |
| | CE/PSE | 10 ft (3.0 m) | 910503705065 |
| | | 50 ft (15.2 m) | 910503705064 |
| 跨接电缆 | UL/cUL | End-to-End | 910503703139 |
| | | 1 ft (305 mm) | 910503704076 |
| | | 5 ft (1.5 m) | 910503704079 |
| | | 10 ft (3.0 m) | 910503704082 |
| | CE/PSE | End-to-End | 910503704074 |
| | | 1 ft (305 mm) | 910503704077 |
| | | 5 ft (1.5 m) | 910503704080 |
| | | 10 ft (3.0 m) | 910503704083 |
| 防眩光面板 | | 1 ft (305 mm) | 910503700745 |
| | | 2 ft (610 mm) | 910503700746 |
| | | 3 ft (914 mm) | 910503700747 |
| | | 4 ft (1219 mm) | 910503700748 |
| 辅助接口 | | 数量 10 | 910503703142 |
| 辅助铰链 | | 数量 1 | 910503700772 |
| Data Enabler Pro | 3/4 in / 1/2 in NPT (英制) | | 910503701210 |
| | PG21/PG13 (公制) | | 910503701211 |

联系人：王建良
 联系电话：131 0209 6511
 企业网址：www.bokinglighting.com