

ColorGraze QLX PowerCore BCS467



线性户外智能彩色 LED洗墙灯具



ColorGraze QLX PowerCore是一款在低功率具有杰出光输出，性价比良好的洗墙灯具。低调的灯体，预连接的电缆，适应不同电压的通用输入端口，和直接线电压运行方式，使得产品安装和运行便捷。

产品特点

- 产品提供四种标准的长度。每个305mm (1英尺) 为一个控制单元，可以实现可变色彩的精细控制，并可预设程序的灯光秀
- 高品质光束，在灯具安装点数英尺内光束饱和没有分叉，灯具与灯具之间没有扇形发散的可见光
- PowerCore技术，将在线电压和控制数据一起，通过一根标准电缆提供给灯具，大大简化了安装，降低了整个系统的成本
- 便捷的“一按一点”连接头，坚固的扭力铰链为不同的角度提供简单一致的位置。低调的铝质灯体，在大多数建筑上可以轻松安装
- Optbin光学二进制算法，一种先进的二进制算法，为生产中的LED光源的色彩一致性和精确度建立了新的标准。专利Chromasync技术可以提供更高光强，更宽色彩范围的同时，让一组灯具之间达到无可比拟的色彩一致性和色彩精准度
- 灯具接受100-277V输入电源，可在世界各地应用

主要应用

- 主要应用于建筑立面和建筑细节等



技术参数

技术分类	光束角	1 ft (305 mm)	2 ft (610 mm)	3 ft (914 mm)	4 ft (1219 mm)
光学性能*	9° x 9°	415	830	1245	1660
	10° x 60°	408	816	1224	1632
	15° x 30°	407	814	1221	1628
	30° x 60°	396	792	1188	1584
	60° x 30°	411	822	1233	1644

产品规格	1 ft (305 mm)	2 ft (610 mm)	3 ft (914 mm)	4 ft (1219 mm)
LED 光色	红/绿/蓝			
光通维持率†	80,000 小时 L70 @ 25° C; 60,000 小时 L70 @ 50° C; 100,000 小时 L50 @ 25° C; 80,000 小时 L50 @ 50° C			
供电电压	自适应 100 - 277 VAC, 50 / 60 Hz			
功率消耗	最大15W, 静态全亮	最大30W, 静态全亮	最大45W, 静态全亮	最大60W, 静态全亮
控制界面	Data Enabler Pro (DMX 或以太网)			
控制系统	兼容飞利浦CK所有控制器, 如Light System Manager, iPlayer 3, 和 ColorDial Pro, 同时也兼容第三方控制器			
产品尺寸 (高x长x宽)	69 x 305 x 71 mm	69 x 610 x 71 mm	69 x 914 x 71 mm	69 x 1219 x 71 mm
重量	2.1 lb (1.0 kg)	4.6 lb (2.1 kg)	7.1 lb (3.2 kg)	9.3 lb (4.2 kg)
灯体	挤压电镀铝			
透光玻璃	透明聚碳酸酯			
灯具连接	整体公母防水连接器			
安装	多位置, 带扭力固定铰链			
温度范围	工作温度-40° - 122° F (-40° - 50° C); 启动温度-4° - 122° F (-20° - 50° C); 储存温度-40° - 176° F (-40° - 80° C)			
湿度	0 - 95%, 不凝固			
认证	UL / cUL, FCC Class A, CE, PSE, C-Tick			
环境状况	干燥/湿润/潮湿, IP66			

* 305 mm 光通量测试符合IES LM-79-08测试标准, 610 mm, 914 mm, and 1219 mm 光通量测试数据根据305 mm 光通量测试测算。

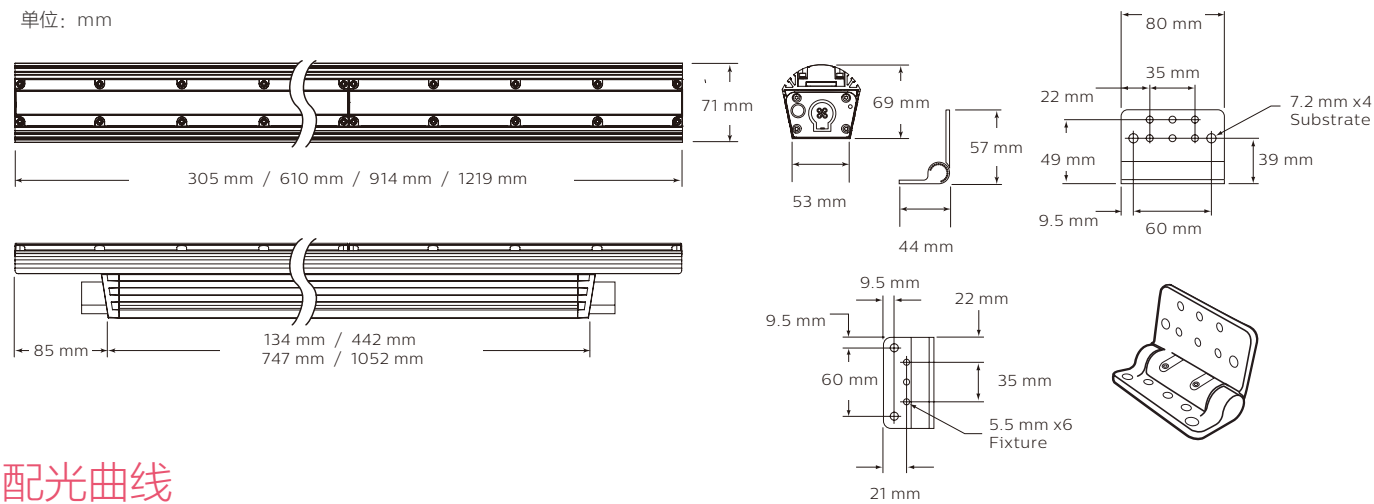
† L70 = 70% 光通维持率是光输出衰减到初始光通量的70%。

L50 = 50% 光通维持率是光输出衰减到初始光通量的50%。灯具的在特定的环境温度下, 光通维持率基于LED光源制造商提供的使用寿命预期计算, 白光LED灯具测试符合 IES LM-80-08测试程序。更多信息请访问 www.philipscolorkinetics.com/support/appnotes/lm-80-08.pdf。

联系人：王建良
联系电话：131 0209 6511
企业网址：www.bokinglighting.com

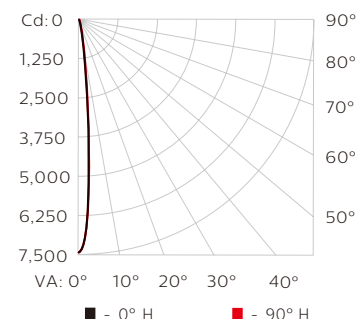
尺寸图

单位: mm

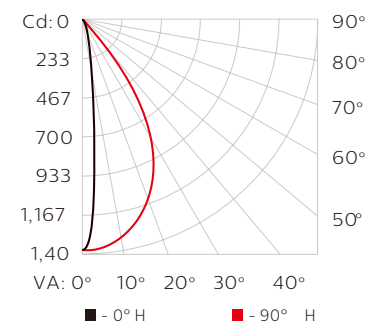


配光曲线

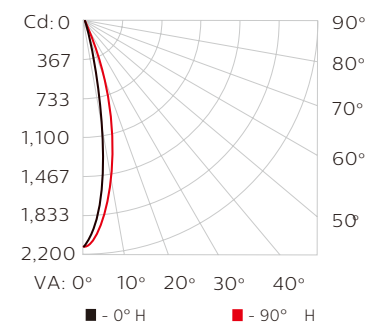
1 ft (305 mm), 9° x 9° beam angle



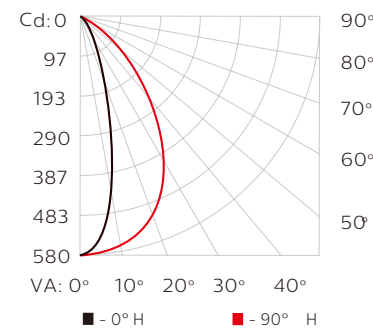
1 ft (305 mm), 10° x 60° beam angle



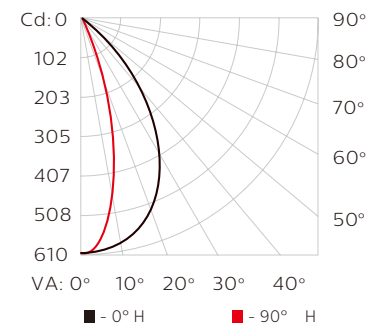
1 ft (305 mm), 15° x 30° beam angle



1 ft (305 mm), 30° x 60° beam angle



1 ft (305 mm), 60° x 30° beam angle



灯具和配件

ColorGraze QLX PowerCore灯具是完整的系统的一部分, 系统还包括:

- 一个或多个Data Enabler Pro设备
- 飞利浦控制器, 如 Light System Manager, iPlayer 3, 和 ColorDial Pro, 或一个第三方的控制器
- 连接每串第一个灯具和Data Enabler Pro设备的电缆
- 用于增加灯具之间距离的可选跨接电缆
- 3芯绞线用于并联灯具时, 连接 Data Enabler Pro 设备和共用转接箱, 推荐使用12AWG (2.05mm) 线规绞线

个性化配置

以下所列出为标准配置以外的客户定制化配置, ColorGraze QLX PowerCore 订购信息详情请访问 www.philipscolorkinetics.com/graze/.

配件	个性化配置可选
LED 光源	红色, 绿色, 蓝色, 琥珀色, 2700 K, 3000 K, 3500 K, 4000 K, 5700 K, 和6500 K的任何组合
灯体颜色	任何 RAL CLASSIC 颜色, 白色除外
光束角*	60°x 60°, 90°x 60°
功率消耗	工厂可按客户需求设定功率消耗

订购信息

产品	光束角	12NC
ColorGraze QLX Powercore 1 ft (305 mm)	9° x 9°	910503703347
	10° x 60°	910503703348
	15° x 30°	910503703349
	30° x 60°	910503703350
	60° x 30°	910503703351
ColorGraze QLX Powercore 2 ft (610 mm)	9° x 9°	910503703352
	10° x 60°	910503703353
	15° x 30°	910503703354
	30° x 60°	910503703355
	60° x 30°	910503703356
ColorGraze QLX Powercore 3 ft (914 mm)	9° x 9°	910503703357
	10° x 60°	910503703358
	15° x 30°	910503703359
	30° x 60°	910503703360
	60° x 30°	910503703361
ColorGraze QLX Powercore 4 ft (1219 mm)	9° x 9°	910503703362
	10° x 60°	910503703363
	15° x 30°	910503703364
	30° x 60°	910503703365
	60° x 30°	910503703366

配件

产品	规格	尺寸	12NC	
带接口的电缆	UL/cUL	10 ft (3.0 m)	910503704066	
		50 ft (15.2 m)	910503703137	
	CE/PSE	10 ft (3.0 m)	910503704067	
		50 ft (15.2 m)	910503704064	
	跨接电缆	UL/cUL	End-to-End	910503703139
			1 ft (305 mm)	910503704076
		CE/PSE	5 ft (1.5 m)	910503704079
			10 ft (3.0 m)	910503704082
		UL/cUL	20 ft (6.1 m)	912400130304
			30 ft (9.1 m)	912400130306
CE/PSE		End-to-End	910503704074	
		1 ft (305 mm)	910503704077	
UL/cUL		5 ft (1.5 m)	910503704080	
		10 ft (3.0 m)	910503704083	
CE/PSE	20 ft (6.1 m)	912400130299		
	30 ft (9.1 m)	912400130307		
防眩光面板	UL/cUL	1 ft (305 mm)	910503700745	
		2 ft (610 mm)	910503700746	
		3 ft (914 mm)	910503700747	
		4 ft (1219 mm)	910503700748	
辅助接口		数量 10	910503703142	
辅助铰链		数量 1	910503700772	
Data Enabler Pro	3/4 in / 1/2 in NPT ((英制) PG21/PG13 (公制))		910503701210 910503701211	

联系人: 王建良

联系电话: 131 0209 6511

企业网址: www.bokinglighting.com