

ColorGraze MX PowerCore BCS559



高性能线性户外智能彩色 LED洗墙灯具



作为高性能可变色彩的洗墙灯具中光输出最高的产品，应用于多层建筑和表面亮化照明。低调的灯体，预连接的电缆，适应不同电压的通用输入端口，和直接线电压运行方式，使得产品安装和运行便捷。

产品特点

- 产品提供四种标准的长度，并配置有多种标准光束角9°x9°，10°x60°，15°x30°，30°x60°，60°x30°。每个305mm（1英尺）为一个控制单元，可以实现可变色彩的精细控制，并可预设程序的灯光秀
- 高品质光束，在灯具安装点数英尺内光束饱和没有分叉，灯具与灯具之间没有扇形发散的可见光
- PowerCore技术，将在线电压和控制数据一起，通过一根标准电缆提供给灯具，大大简化了安装，降低了整个系统的成本
- 便捷的“一按一点”连接头，坚固的扭力铰链为不同的角度提供简单一致的位置。低调的铝质灯体，在大多数建筑上可以轻松安装Optbin光学二进制算法，一种先进的二进制算法，为生产中的LED光源的色彩一致性和精确度建立了新的标准。专利Chro-masync技术可以提供更高光强，更宽色彩范围的同时，让一组灯具之间达到无可比拟的色彩一致性和色彩精准度
- 灯具接受100-277V输入电源，可在世界各地应用

联系人：王建良
联系电话：131 0209 6511
企业网址：www.bokinglighting.com

主要应用

- 主要应用于建筑立面和建筑细节等



技术参数

产品规格	ColorGraze MX PowerCore
光束角	9° x 9° / 10° x 60° / 15° x 30° / 30° x 60° / 60° x 30°
光通量*	305mm: 503 lm(9°x9°), 476 lm(10°x60°), 496 lm(15°x30°), 488 lm(30°x60°), 516 lm(60°x30°)
	610mm: 1006 lm(9°x9°), 952 lm(10°x60°), 992 lm(15°x30°), 976 lm(30°x60°), 1032 lm(60°x30°)
	914mm: 1509 lm(9°x9°), 1428 lm(10°x60°), 1488 lm(15°x30°), 1464 lm(30°x60°), 1548 lm(60°x30°)
	1219mm: 2012 lm(9°x9°), 1904 lm(10°x60°), 1984 lm(15°x30°), 1952 lm(30°x60°), 2064 lm(60°x30°)
光色	RGB全彩
光通维持率†	80,000小时L70@25°C; 60,000小时L70@50°C; 100,000小时L50@25°C; 80,000小时L50@50°C
供电电压	自适应 100 - 277VAC, 50 / 60 Hz
功率功耗	305mm: 最大20W, 静态全亮 / 610mm: 最大40W, 静态全亮 / 914mm: 最大60W, 静态全亮 / 1219mm: 最大80W, 静态全亮
控制界面	Data Enabler Pro (DMX / 以太网)
控制系统	兼容Philips CK所有控制器, 如Light System Manager, iPlayer 3和ColorDial Pro, 同时也兼容第三方控制器
产品尺寸(高 x 长 x 宽)	305mm: 69 x 305 x 71 mm / 610mm: 69 x 610 x 71 mm / 914mm: 69 x 914 x 71 mm / 1219mm: 69 x 1219 x 71 mm
重量	305mm: 1.0 kg / 610mm: 2.1 kg / 914mm: 3.2 kg / 1219mm: 4.2 kg
灯体	挤压铝阳极氧化处理
透光玻璃	透明聚碳酸酯(PC)
认证	UL / cUL, FCC Class A, CE, PSE, C-Tick
环境状况	干燥/湿润/潮湿, IP66

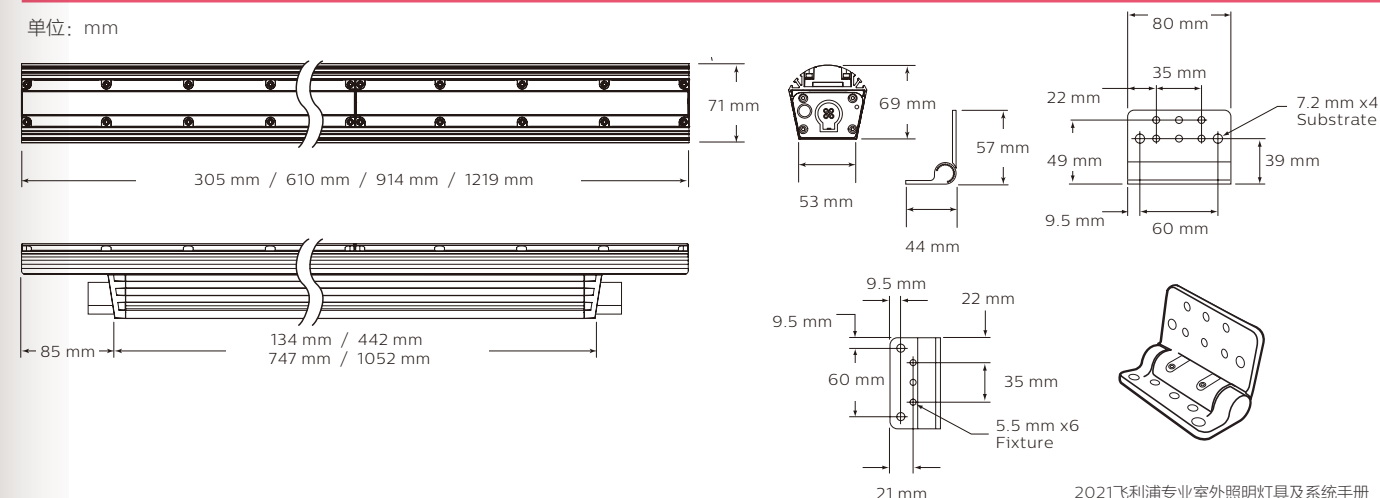
* 光通量测试符合IES LM-79-08标准。

† L70 = 70%光通维持率是当环境温度在额定情况下, 如25°C或50°C, 光输出衰减到初始光通量的70%。

L50 = 50%光通维持率是当环境温度在额定情况下, 如25°C或50°C, 光输出衰减到初始光通量的50%, 测试流程符合IES LM-80-08标准。

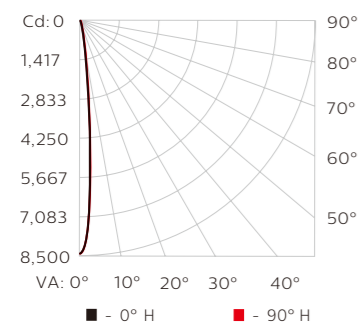
尺寸图

单位: mm

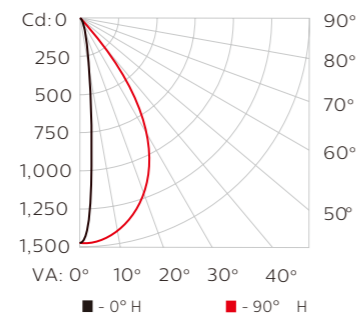


配光曲线

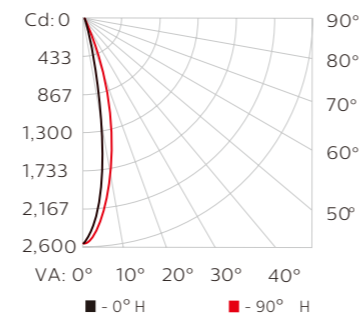
1 ft (305 mm), 9° x 9° beam angle



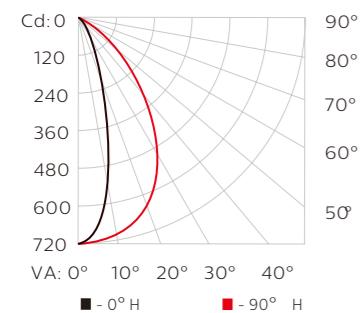
1 ft (305 mm), 10° x 60° beam angle



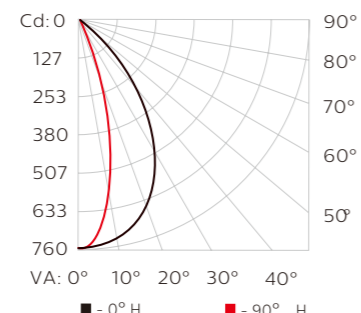
1 ft (305 mm), 15° x 30° beam angle



1 ft (305 mm), 30° x 60° beam angle



1 ft (305 mm), 60° x 30° beam angle



灯具和配件

ColorGraz MX4 Powercore灯具是完整的系统的一部分，系统还包括：

- 一个或多个Data Enabler Pro设备
- 飞利浦控制器，如 Light System Manager, iPlayer 3, 和 ColorDial Pro, 或一个第三方的控制器
- 连接每串第一个灯具和Data Enabler Pro设备的电缆
- 用于增加灯具之间距离的可选跨接电缆
- 3芯绞线用于并联灯具时，连接 Data Enabler Pro 设备和共用转接箱，推荐使用12AWG (2.05mm) 线规绞线

个性化配置

以下所列出为标准配置以外的客户定制化配置，ColorGraz MX4 Powercore 订购信息详情请访问 www.philipscolorkinetics.com/graze/ for complete details.

配件	个性化配置可选
LED 光源	红色, 绿色, 蓝色, 琥珀色, 2700 K, 3000 K, 3500 K, 4000 K, 5700 K, 和6500 K的任何组合
灯体颜色	任何 RAL CLASSIC 颜色, 白色除外
光束角*	60°x 60°, 90°x 60°
功率消耗	工厂可按客户需求设定功率消耗

联系人：王建良
联系电话：131 0209 6511
企业网址：www.bokinglighting.com

订购信息

产品	光束角	12NC
ColorGraz MX Powercore 1 ft (305 mm)	9° x 9°	910503703144
	10° x 60°	910503703331
	15° x 30°	910503703332
	30° x 60°	910503703333
	60° x 30°	910503703334
ColorGraz MX Powercore 2 ft (610 mm)	9° x 9°	910503703267
	10° x 60°	910503703335
	15° x 30°	910503703336
	30° x 60°	910503703337
	60° x 30°	910503703338
ColorGraz MX Powercore 3 ft (914 mm)	9° x 9°	910503703268
	10° x 60°	910503703339
	15° x 30°	910503703340
	30° x 60°	910503703341
	60° x 30°	910503703342
ColorGraz MX Powercore 4 ft (1219 mm)	9° x 9°	910503703269
	10° x 60°	910503703343
	15° x 30°	910503703344
	30° x 60°	910503703345
	60° x 30°	910503703346

配件

产品	规格	尺寸	12NC
带接口的电缆	UL/cUL	10 ft (3.0 m)	910503704066
		50 ft (15.2 m)	910503703137
		10 ft (3.0 m)	910503704067
	CE/PSE	50 ft (15.2 m)	910503704064
		End-to-End	910503703139
		1 ft (305 mm)	910503704076
跨接电缆	UL/cUL	5 ft (1.5 m)	910503704079
		10 ft (3.0 m)	910503704082
		20 ft (6.1 m)	912400130304
		30 ft (9.1 m)	912400130306
		End-to-End	910503704074
	CE/PSE	1 ft (305 mm)	910503704077
		5 ft (1.5 m)	910503704080
		10 ft (3.0 m)	910503704083
		20 ft (6.1 m)	912400130299
		30 ft (9.1 m)	912400130307
防眩光面板		1 ft (305 mm)	910503700745
		2 ft (610 mm)	910503700746
		3 ft (914 mm)	910503700747
		4 ft (1219 mm)	910503700748
		辅助接口	
辅助铰链		数量 1	910503700772
Data Enabler Pro	3/4 in / 1/2 in NPT ((英制)		910503701210
	PG21/PG13 (公制)		910503701211