

iW Graze QLX PowerCore BCS437



高性价比线性户外智能白光 LED洗墙灯具



iW Graze QLX PowerCore每英尺仅消耗最多15W功率，可输出高达673流明，性价比很高。应用于多层建筑表面亮化照明。采用了PowerCore技术，直接在线电压供电，无需外部电源。这款多用途灯具采用了冷白光，中性白光和暖白光多通道，可以生成2700K-6500K不同色温的白光。四种长度，五种光束角支持各种建筑和表面亮化应用。

产品特点

- 产品提供四种标准的长度和五种标准光束角，每个305mm（1英尺）为一个控制单元，可以实现白光的精细控制，并可预设程序的灯光秀
- 高品质光束，在灯具安装点数英尺内光束饱和没有分叉，灯具与灯具之间没有扇形发散的可见光
- PowerCore技术，将在线电压和控制数据一起，通过一根标准电缆提供给灯具，大大简化了安装，降低了整个系统的成本
- 便捷的“一按一点”接头，坚固的扭力铰链为不同的角度提供简单一致的位置。低调的铝质灯体，在大多数建筑上可以轻松安装
- Optbin光学二进制算法，一种先进的二进制算法，为生产中的LED光源的色彩一致性和精确度建立了新的标准。专利Chromasync技术可以提供更高光强，更宽色彩范围的同时，让一组灯具之间达到无可比拟的色彩一致性和色彩精准度
- 灯具接受100-277V输入电源，可在世界各地应用

联系人：王建良
联系电话：131 0209 6511
企业网址：www.bokinglighting.com

主要应用

- 主要应用于建筑立面和建筑细节等



技术参数

技术分类	光束角	1 ft (305 mm)	2 ft (610 mm)	3 ft (914 mm)	4 ft (1219 mm)
光通量*	9° x 9°	661	1322	1983	2644
	10° x 60°	624	1248	1872	2496
	15° x 30°	673	1346	2019	2692
	30° x 60°	658	1316	1974	2632
	60° x 30°	658	1316	1974	2632

产品规格	1 ft (305 mm)	2 ft (610 mm)	3 ft (914 mm)	4 ft (1219 mm)
色温†	2700 K - 6500 K			
LED 光色	2700 K / 4000 K / 6500 K			
光效 (lm/W)	33.7 (9° x 9°)	31.5 (10° x 60°)	33.7 (15° x 30°)	33.6 (30° x 60°) 33.9 (60° x 30°)
色彩还原度	83			
光通维持率‡	60,000 小时 L70 @ 25° C; 60,000 小时 L70 @ 50° C; 60,000 小时 L50 @ 25° C; 60,000 小时 L50 @ 50° C			
供电电压	自适应 100 - 277 VAC, 50 / 60 Hz			
功率消耗	最大15W, 静态全亮	最大30W, 静态全亮	最大45W, 静态全亮	最大60W, 静态全亮
控制界面	Data Enabler Pro (DMX 或以太网)			
控制系统	兼容飞利浦CK所有控制器, 如Light System Manager, iPlayer 3, 和ColorDial Pro. 同时也兼容第三方控制器			
产品尺寸 (高x长x宽)	69 x 305 x 71 mm	69 x 610 x 71 mm	69 x 914 x 71 mm	69 x 1219 x 71 mm
重量	2.1 lb (1.0 kg)	4.6 lb (2.1 kg)	7.1 lb (3.2 kg)	9.3 lb (4.2 kg)
灯体	挤压电镀铝			
透光玻璃	透明聚碳酸酯			
灯具连接	整体公母防水连接器			
安装	多位置, 带扭力固定铰链			
温度范围	工作温度 -40° - 122° F (-40° - 50° C); 启动温度 -4° - 122° F (-20° - 50° C); 储存温度 -40° - 176° F (-40° - 80° C)			
湿度	0 - 95%, 不凝固			
认证	UL / cUL, FCC Class A, CE, PSE, C-Tick			
环境状况	干燥/湿润/潮湿, IP66			

* 305 mm 光通量测试符合IES LM-79-08测试标准, 610 mm, 914 mm, 1219 mm 光通量测试数据根据305 mm 光通量测试推算。

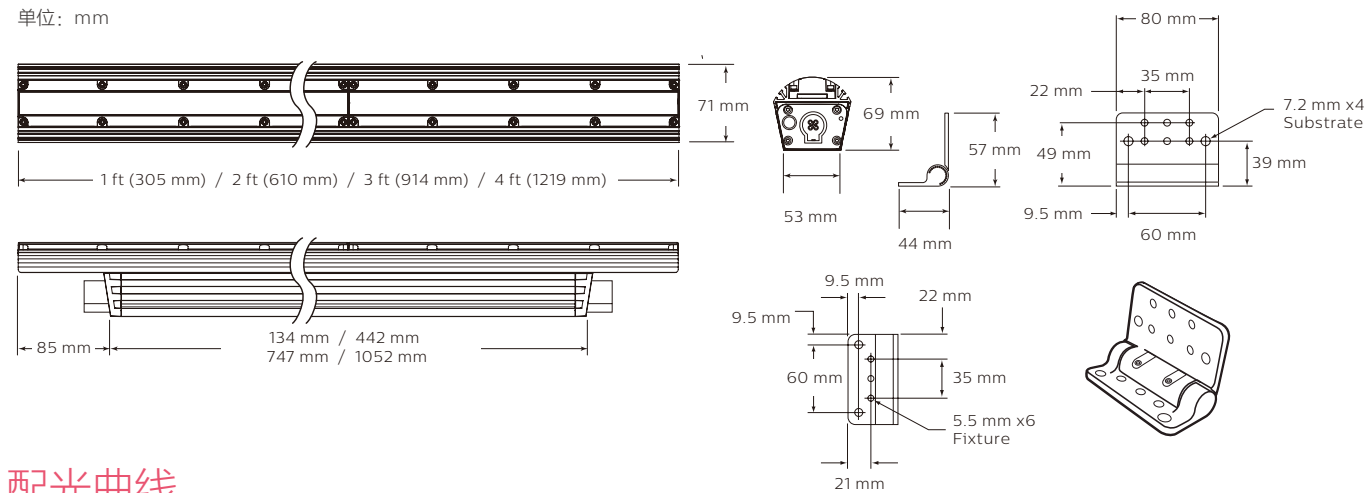
† 色温CCTs符合ANSI色度标准 C78.377A。

‡ L70 = 70% 光通维持率是光输出衰减到初始光通量的70%。

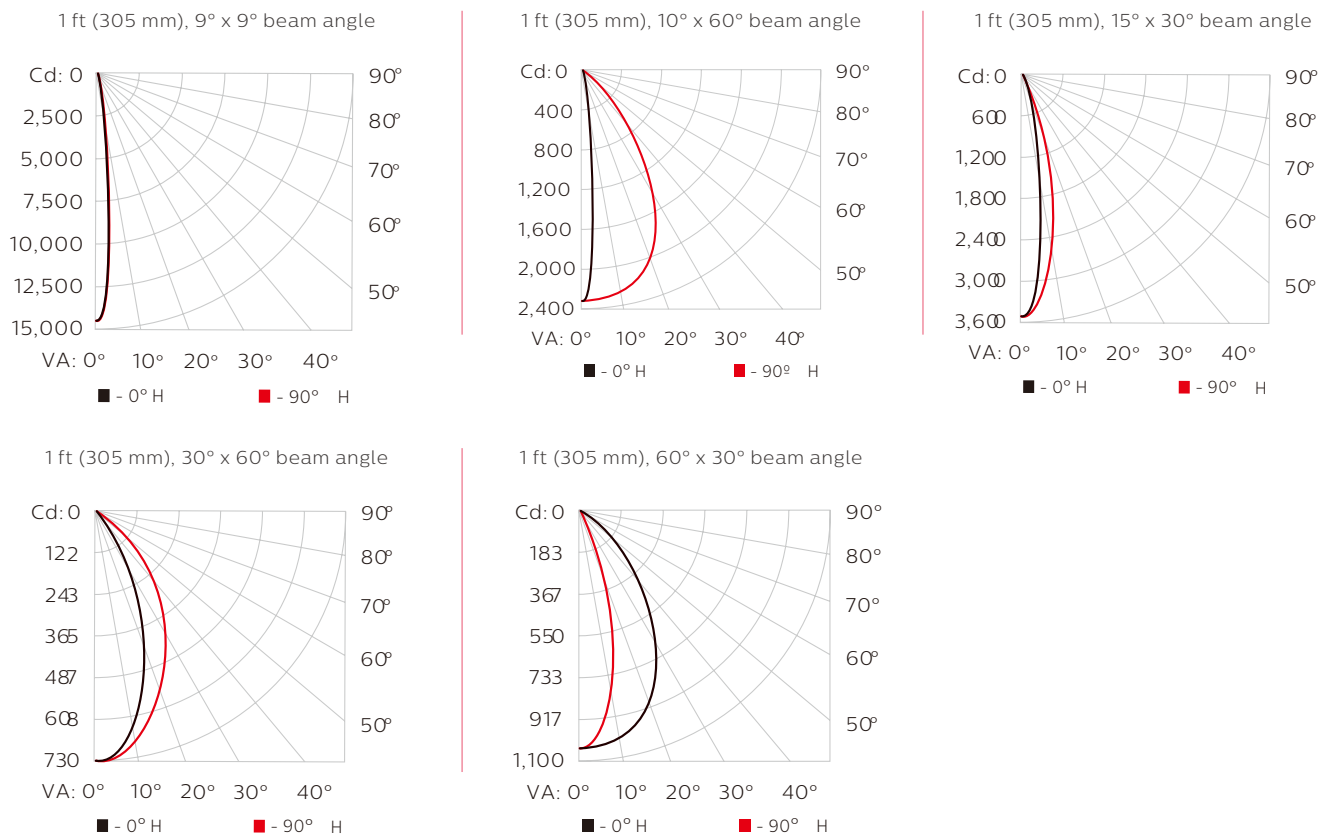
L50 = 50% 光通维持率是光输出衰减到初始光通量的50%。灯具在特定的环境温度下, 光通维持率基于LED光源制造商提供的使用寿命预期计算, 白光LED灯具测试符合 IES LM-80-08测试程序. 更多信息请访问 www.philipscolorkinetics.com/support/appnotes/lm-80-08.pdf。

尺寸图

单位: mm



配光曲线



灯具和配件

iW Graze Powercore 灯具是完整的系统的一部分，系统还包括：

- 一个或多个Data Enabler Pro设备
- 飞利浦控制器，如 Light System Manager, iPlayer 3, 和ColorDial Pro, 或一个第三方的控制器
- 连接每串第一个灯具和Data Enabler Pro设备的电缆
- 用于增加灯具之间距离的可选跨接电缆
- 3芯绞线用于并联灯具时，连接 Data Enabler Pro 设备和共用转接箱，推荐使用12AWG (2.05mm) 线规绞线

订购信息

产品	光束角	12NC
iW Graze QLX Powercore 1 ft (305 mm)	9° x 9°	910503703664
	10° x 60°	910503703665
	15° x 30°	910503703666
	30° x 60°	910503703667
	60° x 30°	910503703668
iW Graze QLX Powercore 2 ft (610 mm)	9° x 9°	910503703669
	10° x 60°	910503703670
	15° x 30°	910503703671
	30° x 60°	910503703672
	60° x 30°	910503703673
iW Graze QLX Powercore 3 ft (914 mm)	9° x 9°	910503703674
	10° x 60°	910503703675
	15° x 30°	910503703676
	30° x 60°	910503703677
	60° x 30°	910503703678
iW Graze QLX Powercore 4 ft (1219 mm)	9° x 9°	910503703679
	10° x 60°	910503703680
	15° x 30°	910503703681
	30° x 60°	910503703682
	60° x 30°	910503703683

配件

产品	规格	尺寸	12NC
带接口的电缆	UL/cUL	10 ft (3.0 m)	910503704066
		50 ft (15.2 m)	910503703137
	CE/PSE	10 ft (3.0 m)	910503704067
		50 ft (15.2 m)	910503704064
		End-to-End	910503703139
跨接电缆	UL/cUL	1 ft (305 mm)	910503704076
		5 ft (1.5 m)	910503704079
	CE/PSE	10 ft (3.0 m)	910503704082
		End-to-End	910503704074
		1 ft (305 mm)	910503704077
防眩光面板		5 ft (1.5 m)	910503704080
		10 ft (3.0 m)	910503704083
		1 ft (305 mm)	910503700745
		2 ft (610 mm)	910503700746
		3 ft (914 mm)	910503700747
辅助接口		4 ft (1219 mm)	910503700748
		数量 10	910503703142
		数量 1	910503700772
Data Enabler Pro	3/4 in / 1/2 in NPT (英制)		910503701210
	PG21/PG13 (公制)		910503701211

联系人：王建良

联系电话：131 0209 6511

企业网址：www.bokinglighting.com