

# Uni inground LED

## BBP210/211/212/213



## 悠奕 LED埋地灯

Uni系列埋地灯是一个全系列的产品家族，包括不同的尺寸、功率、色温、光束角等，为建筑空间提供上照光，使得建筑立面达到想要的照明效果。坚固的压铸铝灯体，不锈钢面环，IP67的防水性能确保产品在室外长时间的使用，无后顾之忧。IP67防水接头保证快速可靠的接线连接，RGB版本内置DMX解码板，可实现调光控制和场景设置，满足不同应用需求，使得照明设计师的想法得以完美实现。



BBP210

BBP211

BBP212

BBP213

### 产品特点

- 紧凑的外观，完整的产品组合
- 多种配置
- 高品质钢化玻璃盖（8-14mm）
- 不锈钢面环
- 提供嵌入式安装预埋件
- 浪涌保护2KV / 1KV驱动器
- IP67防护等级
- EMC标准CCC和CB认证

联系人：王建良  
联系电话：131 0209 6511  
企业网址：[www.bokinglighting.com](http://www.bokinglighting.com)

### 主要应用

- 广场，花园，庭院
- 酒店和商务区
- 步行商场的装饰照明
- 住宅小区的安全照明



### 技术参数

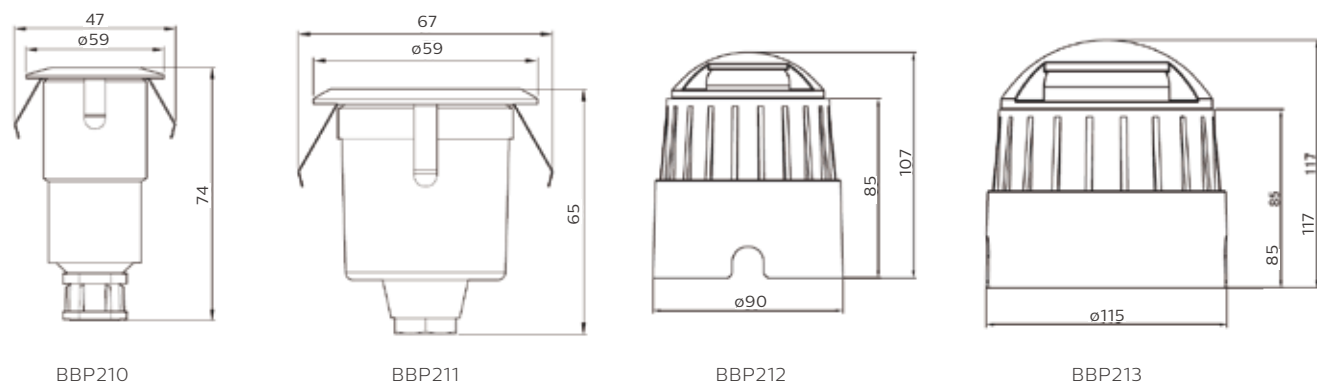
产品型号	BBP210	BBP211	BBP212	BBP213
	1W	2W	3W	6W
色温	3000K/4000K	3000K/4000K	3000K/4000K	3000K/4000K/R/G/B
整灯输出光通量(稳态)@3000K	XPE:50LM±10%	XPE:100LM±10%	40LM±10% (4/4)	100LM±10% (4/4)
整灯输出光通量(稳态)@4000K	XPE:50LM±10%	XPE:100LM±10%	40LM±10% (4/4)	100LM±10% (4/4)
整灯输出光通量(稳态)@RGB	/	/	/	R:42LM±10%; G:80LM±10%; B:12LM±10%
光效 @Mono White	XPE ≥ 50 lm/W	XPE ≥ 45 lm/W	> 10 lm/W	> 15 lm/W
整灯功率	~1W±15%	~2W±15%	~3W±10%	~6W±10%
显色指数	>80		>80	
产品寿命(环境温度35°C)@L70B50	35K 小时 L70B50 @ ta 35°C		50K 小时 L70B50 @ ta 35°C	
工作温度范围	-40°C ~ +50°C		-40°C ~ +50°C	
工作湿度	高达 95%		高达 95%	
安装方式	嵌入式安装		嵌入式安装	
色彩一致性	≤5SDCM		≤5SDCM	
光束角	XPE: 15°/30°		1/4,2/4,4/4, 遮光罩	
安全等级	Class III		Class I	
输入电压	DC12V		100-240V~	
功率因数(满负荷)	na		AC: PF ≥ 0.4(3W); PF ≥ 0.5(6W)	
浪涌保护	0.2kV, >0.2kV failmode - open circuit		L to N: 1kV; L to ground & N to ground: 2kV	
适配驱动器	AC/DC 12V 变压器		嵌入式驱动	
控制方式	单色: 开/关		单色: 开/关	
错接情况下的灯具要求	带短路保护		带短路保护	
出线方式	户外用线, H05RN-F 2*0.75MM		户外用线, 单进 H05RN-F 3*1.0MM, IP67接线管	
产品尺寸	ø40 x H74mm	ø60 x H64mm	ø72 x H90mm	ø100 x H105mm

## 技术参数

产品型号	BBP210	BBP211	BBP212	BBP213
灯具加预埋件尺寸	/	/	ø90 x H107mm	ø115 x H117mm
盐雾	500 小时		500 小时	
防护等级	IP67		IP67	
抗冲击等级	IK10		IK10	
壳体材质	铝		铝	
面盖材质	钢化玻璃		钢化玻璃	
反射片或透镜材质	PMMA		PC	
灯体设计和颜色	铝本色		银灰色高温烤漆	
证书	CQC		CCC	
China RoHs2.0 有害物质限定认证	✓		✓	
REACH 检测	✓		✓	
ETO 选项	壳体颜色, 电缆长度, 15D光束角		发光面	

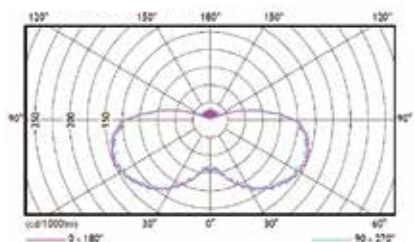
## 尺寸图

单位: mm

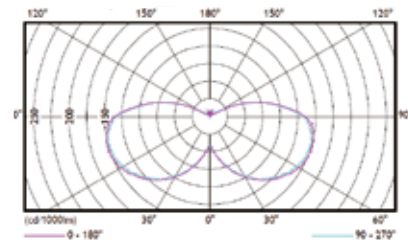


## 配光曲线

BBP212 LED45WW 3W



BBP213 LED110WW 6W



## 订购信息

产品型号	12NC
BBP210 LED50/WW 1W 12V 30D	911401755292
BBP211 LED90/WW 2W 12V 30D	911401755302
BBP212 LED45/WW 3W 100-240V	911401755312
BBP213 LED110/WW 6W 100-240V	911401755322



联系人: 王建良  
 联系电话: 131 0209 6511  
 企业网址: [www.bokinglighting.com](http://www.bokinglighting.com)