

Vaya Linear LP



Vaya Linear LP G2, RGBW
BCP421 G2



Vaya Linear LP G2 White
BCP422 G2

幻雅系列LED 线性洗墙灯具



Vaya Linear是适合墙面掠射和洗墙照明应用的一种紧凑且可靠的灯具。坚固的Vaya Linear灯具提供各种彩光和各种色温的白光选项、静态开关控制和动态变色控制可调安装支架、宽的或椭圆的光束角，满足您的立面照明需求。

产品特点

- 可靠性高，性价比好的LED 灯具
- 纤巧型户外防护等级
- 电源-数据一体化接口
- 光束角28°x84°，120°
- 自动适应100-240V，50/60Hz 电源输入
- DMX-512控制（RGB版本）
- 防护等级IP66，室内室外均可使用
- 3年质量保证

联系人：王建良
联系电话：131 0209 6511
企业网址：www.bokinglighting.com

主要应用

- 适合应用于建筑表面掠射

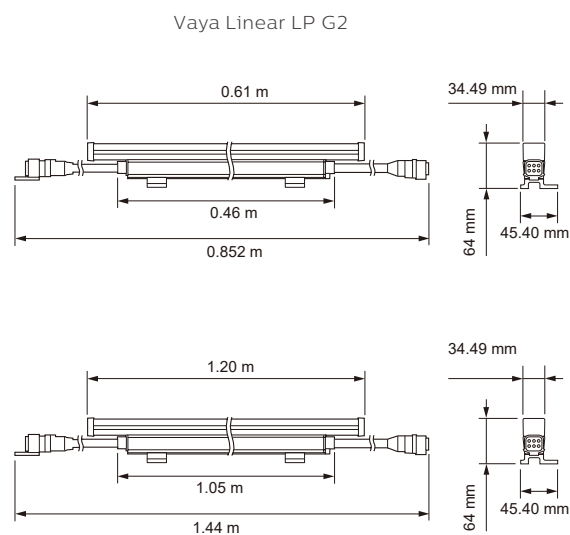


技术参数

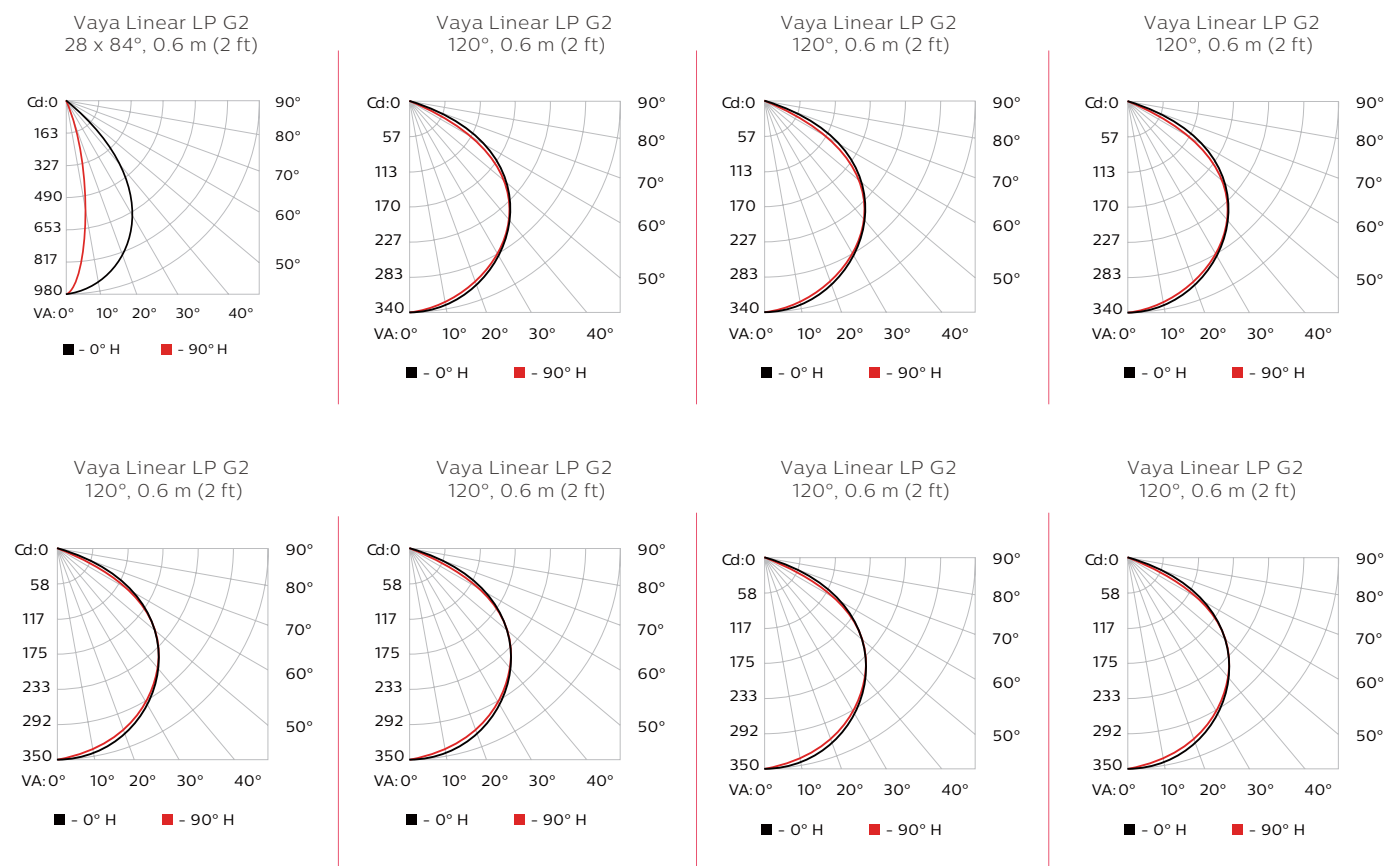
产品系列	Vaya Linear LP G2
光色	RGBW: 红色/绿色/蓝色/4000K; White: 3000K / 4000K
光通量	RGBW: 301至345lm; White: 370至444lm
光束角	28°x84° / 120°
功率消耗	RGBW: 14W, 25W; White: 8.6W至17.6W
供电电压	220 - 240 VAC / 50 - 60Hz
控制界面	DMX512
材质和工艺	挤压铝灯体
产品尺寸(高x长x宽)	Linear LP G2, RGBW: 64 x 610 x 45mm(含支架); 64 x 1200 x 45mm(含支架)
安装方式	表面安装
温度范围	工作温度-40°C - 40°C /启动温度-20°C - 40°C
防护等级	IP66
认证	CE, CB, CQC

尺寸图

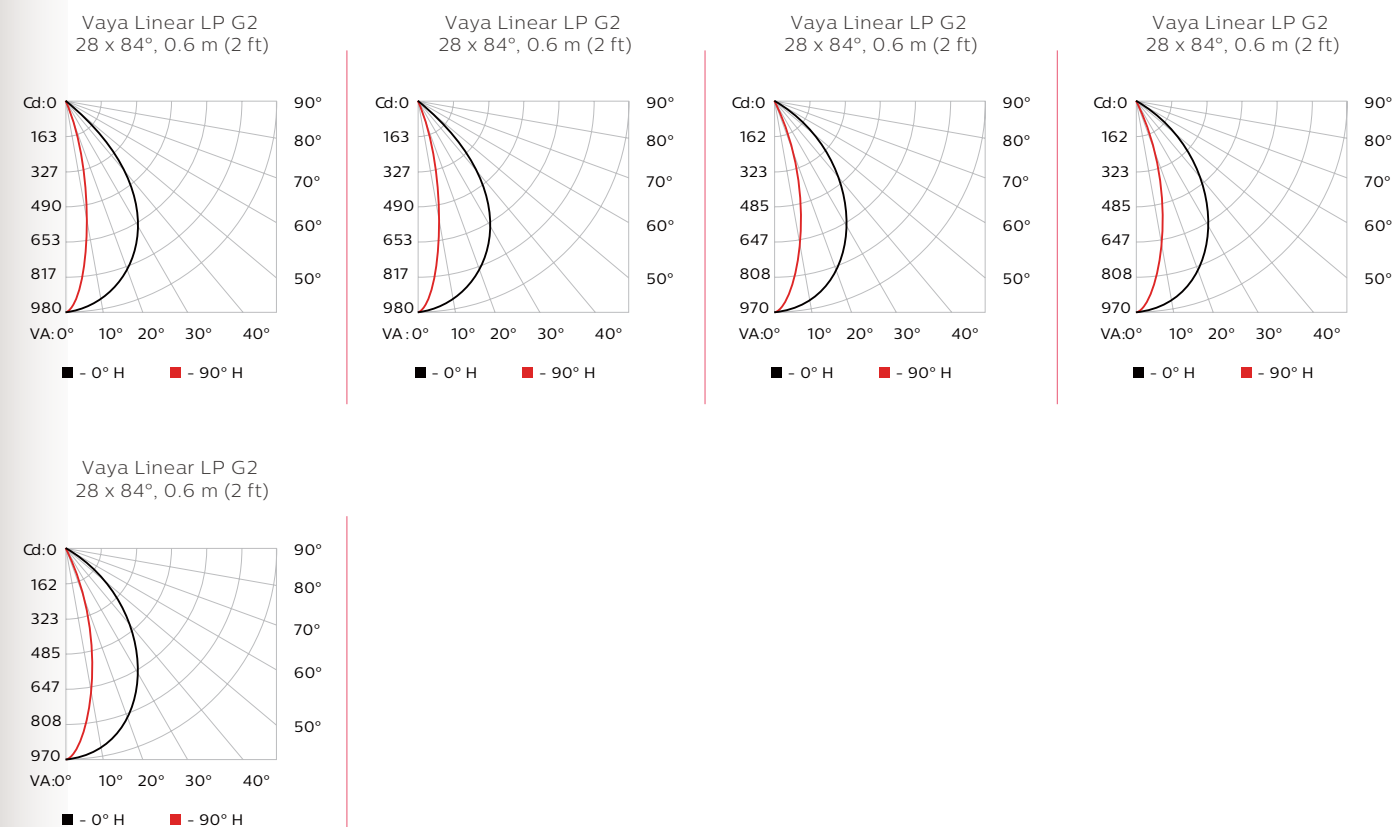
单位: mm



配光曲线



配光曲线



订购信息

产品	12NC
VAYA LINEAR LP G2, RGBW, 120 DEGREE, 0.6M (2FT), CE	912400136916
VAYA LINEAR LP G2, RGBW, 28 x 84 DEGREE, 0.6M (2FT), CE	912400136917
VAYA LINEAR LP G2, RGBW, 120 DEGREE, 1.2M (4FT), CE	912400136918
VAYA LINEAR LP G2, RGBW, 28 x 84 DEGREE, 1.2M (4FT), CE	912400136919
VAYA LINEAR LP G2, 3000K, 120 DEGREE, 0.6M (2FT), CE/CQC/PSE	912400136118
VAYA LINEAR LP G2, 3000K, 28 x 84 DEGREE, 0.6M (2FT), CE/CQC/PSE	912400136119
VAYA LINEAR LP G2, 3000K, 120 DEGREE, 1.2M (4FT), CE/CQC/PSE	912400136120
VAYA LINEAR LP G2, 3000K, 28 x 84 DEGREE, 1.2M (4FT), CE/CQC/PSE	912400136121
VAYA LINEAR LP G2, 4000K, 120 DEGREE, 0.6M (2FT), CE/CQC/PSE	912400136122
VAYA LINEAR LP G2, 4000K, 28 x 84 DEGREE, 0.6M (2FT), CE/CQC/PSE	912400136123
VAYA LINEAR LP G2, 4000K, 120 DEGREE, 1.2M (4FT), CE/CQC/PSE	912400136124
VAYA LINEAR LP G2, 4000K, 28 x 84 DEGREE, 1.2M (4FT), CE/CQC/PSE	912400136125

联系人: 王建良
 联系电话: 131 0209 6511
 企业网址: www.bokinglighting.com