

eColor Graze QLX PowerCore BCS447



线性户外高光强单色 LED洗墙灯具



eColor Graze QLX PowerCore 是一款性价比较高的洗墙灯具。采用了PowerCore技术，直接用在线电压供电，无需外部电源。产品有红色，绿色，蓝色和琥珀色可供选择。多种产品长度，多种光束角支持各种建筑和表面亮化应用。

产品特点

- 产品提供四种标准的长度，有多种标准光束角9°x 9°，10°x 60°，15°x 30°，30°x 60°，60°x 30°
- 高品质光束，在灯具安装点数英尺内光束饱和没有分叉，灯具与灯具之间没有扇形发散的可见光
- PowerCore技术-快速，高效，精确控制，直接将在线电压通过一根标准电缆向灯具的输出 电力，大大简化了安装，降低了整个系统的成本
- 便捷的“一按一点”连接头，多种电缆长度支持不同的安装布局。坚固的扭力铰链为不同的角度提供简单一致的位置。低调的铝质灯体，在大多数建筑上可以轻松安装
- Optbin光学二进制算法，一种先进的二进制算法，为生产中的LED光源的色彩一致性和精确度建立了新的标准
- 兼容宽泛的输入电压-灯具接受100-277V输入电源，可在世界各地应用
- 专利的DIM技术，优选市场上反相ELV-低压调光器，可以平滑调光

主要应用

- 主要应用于建筑立面和建筑细节等



技术参数

产品规格	1 ft (305 mm)	2 ft (610 mm)	3 ft (914 mm)	4 ft (1219 mm)
eColor Graze MX Powercore	15 W	30 W	45 W	60 W
eColor Graze QLX Powercore	10 W	20 W	30 W	40 W
eColor Graze QLX Powercore 5W	5 W	10 W	15 W	20 W
eColor Graze EC Powercore	5 W	10 W	15 W	20 W

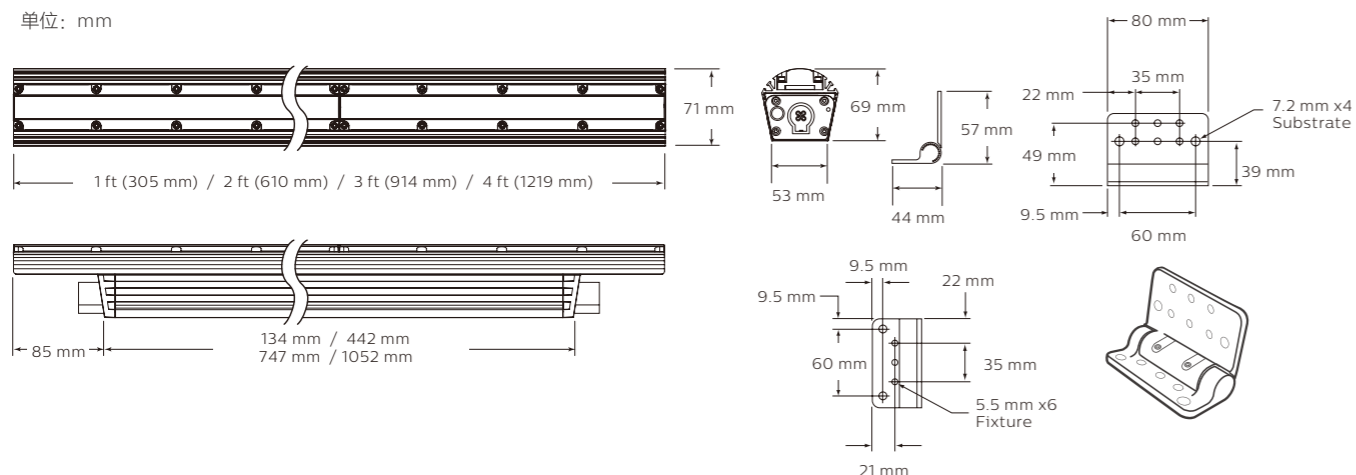
产品规格	1 ft (305 mm)	2 ft (610 mm)	3 ft (914 mm)	4 ft (1219 mm)
光束角	9° x 9° / 10° x 60° / 15° x 30° / 30° x 60° / 60° x 30°			
LED 光色	红/绿/蓝/琥珀			
供电电压	自适应 100 - 277 VAC, 50 / 60 Hz			
调光	和市场上反相 ELV-低压调光器兼容*			
产品尺寸 (高x长x宽)	69 x 305 x 71 mm	69 x 610 x 71 mm	69 x 914 x 71 mm	69 x 1219 x 71 mm
重量	2.1 lb (1.0 kg)	4.6 lb (2.1 kg)	7.1 lb (3.2 kg)	9.3 lb (4.2 kg)
灯体	挤压电镀铝			
透光玻璃	透明聚碳酸酯			
灯具连接	整体公母防水连接器			
安装	多位置，带扭力固定铰链			
温度范围	工作温度-40° - 122° F (-40° - 50° C); 启动温度-4° - 122° F (-20° - 50° C); 储存温度-40° - 176° F (-40° - 80° C)			
湿度	0 - 95%, 不凝固			
认证	UL / cUL, FCC Class A, CE, PSE, C-Tick			
环境状况	干燥/湿润/潮湿, IP66			

* 更多信息请参考 www.philipscolorkinetics.com/support/appnotes/

联系人：王建良
联系电话：131 0209 6511
企业网址：www.bokinglighting.com

尺寸图

单位: mm



灯具和配件

eColor Graze Powercore灯具是完整的系统的一部分，系统还包括：

- 连接每串第一个灯具和电源或转接箱的电缆
- 用于增加灯具之间距离的可选跨接电缆
- 2芯绞线用于并联灯具时，连接转接箱和电源

eColor Graze Powercore灯具可以兼容市场上的控制开关，也可选择反相ELV低压调光器调光。

订购信息

产品	光束角	12NC			
		红色	绿色	蓝色	琥珀色
eColor Graze QLX Powercore 1 ft (305 mm)	9° x 9°	910503703147	910503703470	910503703471	910503703472
	10° x 60°	910503703473	910503703474	910503703475	910503703476
	15° x 30°	910503703477	910503703478	910503703479	910503703480
	30° x 60°	910503703481	910503703482	910503703483	910503703484
	60° x 30°	910503703485	910503703486	910503703487	910503703488
eColor Graze QLX Powercore 2 ft (610 mm)	9° x 9°	910503703489	910503703490	910503703491	910503703492
	10° x 60°	910503703493	910503703494	910503703495	910503703496
	15° x 30°	910503703497	910503703498	910503703499	910503703501
	30° x 60°	910503703502	910503703503	910503703504	910503703505
	60° x 30°	910503703506	910503703507	910503703508	910503703509
eColor Graze QLX Powercore 3 ft (914 mm)	9° x 9°	910503703510	910503703511	910503703512	910503703513
	10° x 60°	910503703514	910503703515	910503703516	910503703517
	15° x 30°	910503703518	910503703519	910503703520	910503703521
	30° x 60°	910503703522	910503703523	910503703524	910503703525
	60° x 30°	910503703526	910503703527	910503703528	910503703529
eColor Graze QLX Powercore 4 ft (1219 mm)	9° x 9°	910503703530	910503703531	910503703532	910503703533
	10° x 60°	910503703534	910503703535	910503703536	910503703537
	15° x 30°	910503703538	910503703539	910503703540	910503703541
	30° x 60°	910503703542	910503703543	910503703544	910503703545
	60° x 30°	910503703546	910503703547	910503703548	910503703549

订购信息

产品	规格	尺寸	12NC
带接口的电缆	UL/cUL	10 ft (3.0 m)	910503704071
		50 ft (15.2 m)	910503703138
	CE/PSE	10 ft (3.0 m)	910503704072
		50 ft (15.2 m)	910503704069
跨接电缆	UL/cUL	End-to-End	910503703139
		1 ft (305 mm)	910503704076
		5 ft (1.5 m)	910503704079
		10 ft (3.0 m)	910503704082
	CE/PSE	End-to-End	910503704074
		1 ft (305 mm)	910503704077
		5 ft (1.5 m)	910503704080
		10 ft (3.0 m)	910503704083
防眩光面板		1 ft (305 mm)	910503700745
		2 ft (610 mm)	910503700746
		3 ft (914 mm)	910503700747
		4 ft (1219 mm)	910503700748
辅助接口		数量 10	910503703142
辅助铰链		数量 1	910503700772