

eW Reach Powercore gen2 eW Reach Powercore gen2  
DCP773eW Reach Compact Powercore  
DCP400新一代白光LED标志性  
建筑泛光照明灯具 

eW® Reach Powercore Gen2是一款能实现远距离投光的高品质LED白光泛光灯具,具有暖白色2700K至冷白色6500K之间的8种色温可选。eW Reach Powercore gen2外观优雅,性能可靠,基于所有LED先进技术及其控制特点,特别为大规模立面照明的应用而设计,高流明输出,能投射超远的照射距离(243.8mm)。可以根据需求定制泛光照明,投光照明,洗墙照明和掠射照明等多种专用光束角。灯具具有坚固的压铸铝灯体,并具有专利Powercore技术,为用户带来高性价比体验。有最大250W和最大130W的紧凑型版本可选。

## 产品特点

- 专利Powercore®技术 - Powercore技术可直接连接主电压,快速,有效和精确控制输入电源对eW Reach Powercore灯具的电压输出,无需外置供电电源,使安装更加简单
- 高流明输出 - 大于12,500lm,对4000K色温类型灯具能投射约270米远的照射距离。eW Reach Powercore是第一款真正意义上基于LED技术,采用白色光照射高大建筑物立面的LED泛光灯具
- 多种光束角 - 多种可交换使用的偏光透镜配件可产生多种配光方式,如8°,13°,23°,40°,63°和非对称配光5°x17°,可满足不同照明应用的要求,如聚光,立面,洗墙及非对称洗墙。偏光透镜配件和硅橡胶垫圈使更换透镜非常简单
- 坚固的安装支架 - 放松支架上的螺栓即可确保安装安全,使灯具布置和调试简单。同时灯具可360°水平转运
- 支持多种电压 - 可选择100-240VAC的输入电压类型产品,相同的安装方式和操作,应用地区更加广泛

## 主要应用

- 主要应用于商业摩天大楼、娱乐场所、桥梁、纪念碑或城市标志性建筑物的照明



## 技术参数

产品型号	eW Reach Powercore gen2		eW Reach Compact Powercore	
	2700 K*	4000 K*	2700 K*	4000 K*
光束角	不带独立透镜初始配光: 5°; 可选独立扩展透镜: 8°、13°、23°、43°、63和非对称 5° x 17°			
光通量†	13,485 (初始配光, 全亮)	14,646 (初始配光, 全亮)	6,562(初始配光, 全亮)	7,441 (初始配光, 全亮)
光效 (lm/W)	56.7 (初始配光, 全亮)	60.9 (初始配光, 全亮)	55.8(初始配光, 全亮)	59.8 (初始配光, 全亮)
CRI Ra	79.8 (初始配光, 全亮)	79.5 (初始配光, 全亮)	79.6(初始配光, 全亮)	79 (初始配光, 全亮)
供电电压	自适应 100 - 240 VAC, 50/60 Hz			
功率消耗	最大250W, 静态全亮			
功率因素	0.989 @ 120 VAC			
控制	开/关, 通过DE Pro 数字调光			
产品尺寸 (高x长 x宽)	522 x 733 x 122 mm		350 x 733 x 196 mm	
重量	34 kg (75 lb)		23 kg (51 lb)	
有效投影面积 (EPA)	0.42 m <sup>2</sup>		0.186 m <sup>2</sup>	
灯体	高压铸铝, 粉体喷塑			
抗机械冲击	IK07			
透光玻璃	热处理玻璃			
灯具连接	集成公母防水连接器, 1.8m电源/数据线			
温度范围	工作温度-40° - 50° C (-40° - 122° F)			
	启动温度-20° - 50° C (-4° - 122° F)			
	储存温度-40° - 80° C (-40° - 176° F)			
湿度	0 - 95%,不凝固			
认证	FCC Class A, CE, PSE, CQC			
环境状况	干燥/湿润/潮湿, IP66			

\* 色温 (CCT) 符合 ANSI C78.377-2008 有关固体照明产品的色度标准

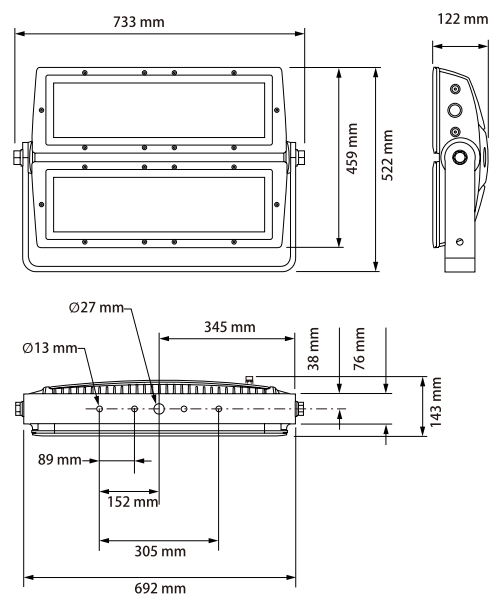
† 光通量测试符合 IES LM-79-08标准

联系人: 王建良  
联系电话: 131 0209 6511  
企业网址:  
www.bokinglighting.com

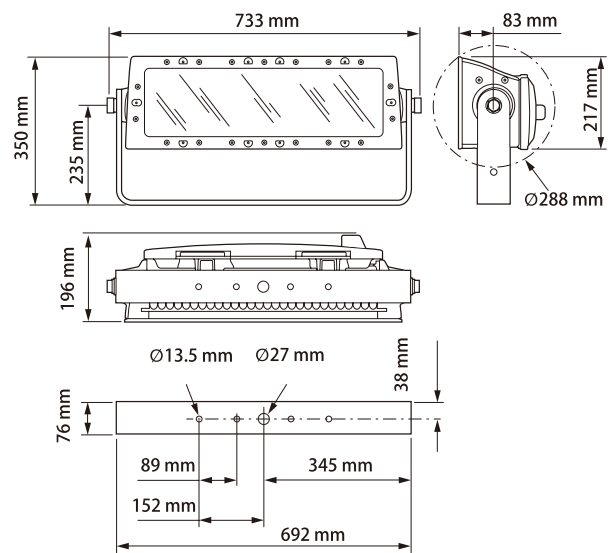
## 尺寸图

单位: mm

eW Reach Powercore gen2

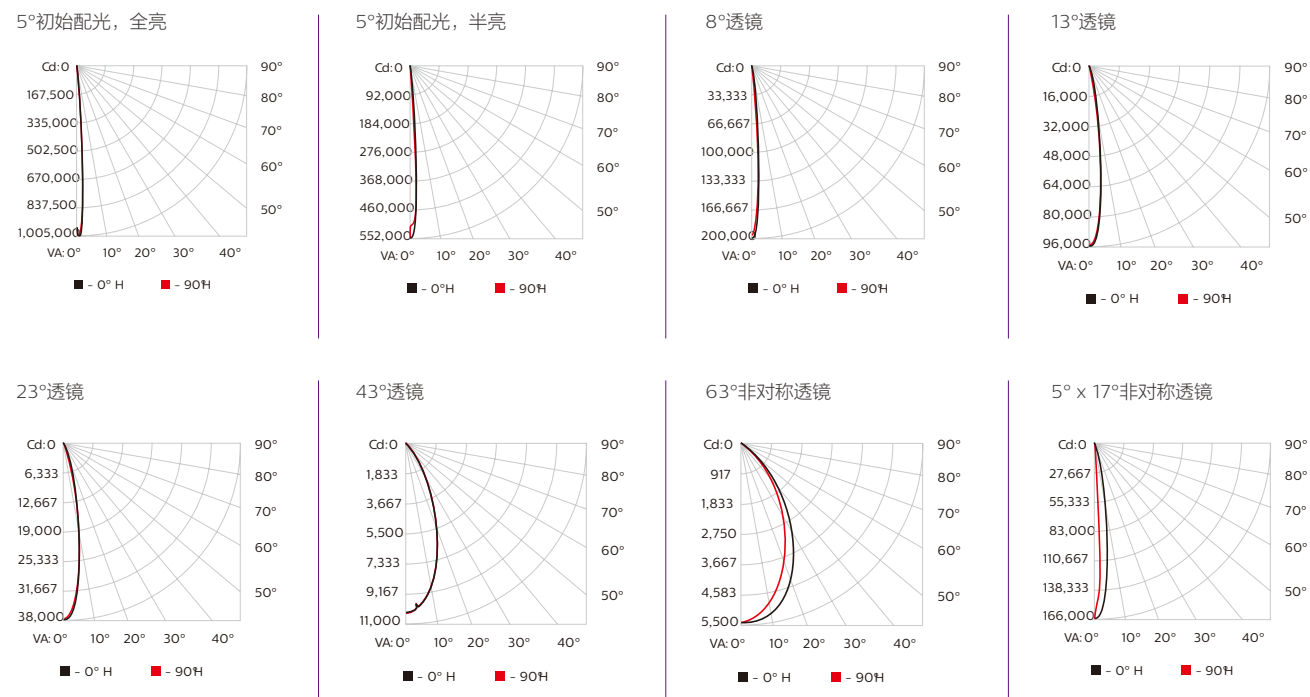


eW Reach Compact Powercore

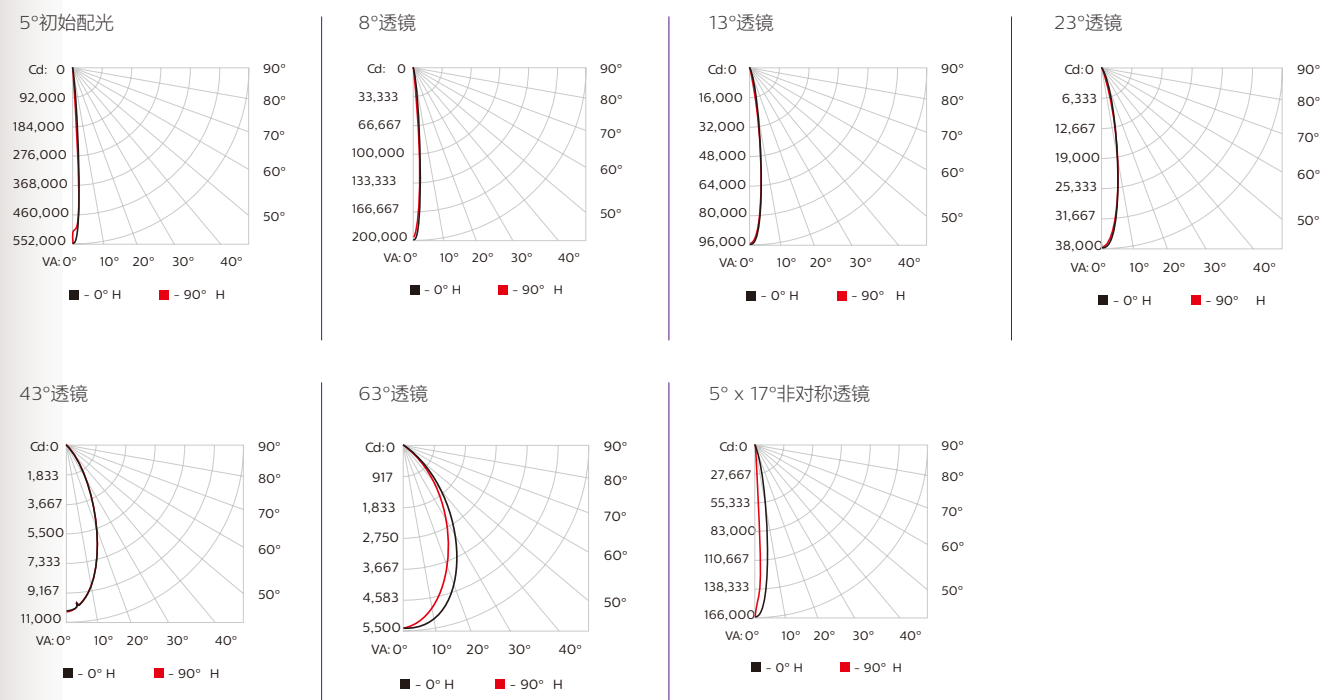


## 配光曲线

eW Reach Powercore gen2



eW Reach Compact Powercore



## 灯具和Data Enabler Pro设备

eW Reach Compact Powercore灯具是完整的在线电压系统的一部分，系统还包括：

- 一根连接 each eW Reach Compact Powercore 灯具和电源的电缆。
- 3芯绞线用于串联或并联灯具，推荐使用12AWG (2.05mm)线规绞线
- 系统带有PhilipsDataEnablerPro设备，实现数字调光功能时，需要用4芯绞线用于串联或并联灯具，并连接DE Pro的下游设备
- 飞利浦 Data Enabler Pro, 实现数字调光功能

### 个性化配置

以下所列出为标准配置以外的客户定制化配置，包括非标色彩和非标色温，详情请访问

[www.philipscolorkinetics.com/ls/rgb/colorreach/](http://www.philipscolorkinetics.com/ls/rgb/colorreach/)

可定制项目	可定制配置
色温	2700 K, 3000 K, 3500 K, 4000 K, 5500 K, 6000 K, 6500 K
色彩	飞利浦蓝

产品	LED	12NC
灯具		
eW Reach Powercore gen2 CQC	2700K	912400133495
(包含 1.8 m (6 ft) 电源线)	4000K	912400133498
eW Reach Compact Powercore CQC	2700K	912400133502
(包含 1.8 m (6 ft) 电源线)	4000K	912400133505
控制器	类型	
Data Enabler Pro	3/4 in / 1/2 in NPT (英制接口)	910503701210
	PG21/PG13 (公制接口)	910503701211

联系人：王建良  
 联系电话：131 0209 6511  
 企业网址：www.bokinglighting.com

## 配件

所有飞利浦CK的配件设计用来满足客户个性化的控制，配光和防护升级

配件	Type	12NC
3芯电源线, 100-240VAC	6 ft (1.8 m)	CE/PSE 910503700622
3芯电源线, 100-240VAC	6 ft (1.8 m)	CQC 910503704175
3芯电源线, 100-240VAC	10 ft (3.0 m)	UL/cUL 910503704071
		CE/PSE 910503704072
	50 ft (15.2 m)	UL/cUL 910503703138
		CE/PSE 910503704069
4芯电源线, (等同于数字调光器 w/DE Pro), 100-240 VAC	6 ft (1.8 m)	CE/PSE 910503700454
4芯电源线, (等同于数字调光器 w/DE Pro), 100-277 VAC	10 ft (3.0 m)	UL/cUL 910503704066
		CE/PSE 910503704067
	50 ft (15.2 m)	UL/cUL 910503703137
		CE/PSE 910503704064

配件	12NC
百叶挡板 (需要配装饰面板)	912400133589
防眩光半挡盖 (需要配装饰面板)	912400133588
防眩光全挡盖 (需要配装饰面板)	912400133587
装饰面板	912400134263
8° 扩展透镜带装饰面板	912400133598
13° 扩展透镜带装饰面板	912400133593
23° 扩展透镜带装饰面板	912400133594
43° 扩展透镜带装饰面板	912400133595
63° 扩展透镜带装饰面板	912400133596
5° X 17°非对称扩展透镜带装饰面板	912400133597



联系人：王建良  
联系电话：131 0209 6511  
企业网址：www.bokinglighting.com