

iW Reach Powercore gen2 iW Reach Powercore gen2  
DCP774iW Reach Compact Powercore  
DCP401

## 智能白光LED标志性 建筑泛光照明灯具



iW® Reach Powercore Gen2是一款既能照亮高大建筑立面，又能实现智能白光控制的LED室外建筑泛光照明灯具，高性能，外观优雅，属于旗舰产品，同时色温可从暖白色2700K调到冷白色6500K。通过一系列配光附件，iW® Reach Powercore可以根据需求定制泛光照明，投光照明，洗墙照明和掠射照明等多种专用光束角。灯具具有坚固的压铸铝灯体，并具有专利Powercore技术，为用户带来高性价比体验。iW® Reach Powercore有最大250W和最大130W的紧凑型版本可选。

### 产品特点

- 专利Powercore®技术 - Powercore技术可直接连接主电压，快速、有效和精确控制输入电源对iW® Reach Powercore灯具的电压输出。电源数据管理器Data Enabler Pro合并电源线和控制线为一根电缆连接灯具，使安装更加简单，系统成本更低
- 高流明输出 - 大于12000lm，能投射约243.8米远的照射距离。iW Reach Powercore是第一款真正意义上基于LED技术，可调色温以及能产生白色光的LED泛光灯具，完全能照亮高大建筑物的立面
- 色温和亮度调节 - 可实现从暖白色2700K至冷白色6500K之间自由调节。另外iW Reach Powercore在色温恒定时，还可调节亮度
- 多种光束角 - 多种可交换使用的偏光透镜配件可产生多种配光方式，如8°、13°、23°、40°、63°和非对称配光5°x17°，可满足不同照明应用的要求。如聚光，立面，洗墙及非对称洗墙
- 坚固的安装支架 - 放松支架上的螺栓即可确保安装安全，使灯具布置和调试简单。同时灯具可360°水平转动
- 支持多种电压 - 可选择100-240VAC的输入电压类型产品，相同的安装方式和操作，应用地区更加广泛。每套Data Enabler Pro能支持多套灯具连接以满足室外高大建筑立面照明的需求

### 主要应用

- 主要应用于商业摩天大楼、娱乐场所、桥梁、纪念碑或城市标志性建筑物的照明



### 技术参数

产品型号	iW Reach Powercore gen2	iW Reach Compact Powercore
光束角	不带独立透镜初始配光: 5°; 可选独立扩展透镜: 8°、13°、23°、43°、63和非对称 5° x 17°	
色温*	2700 K - 4000 K (全通道)	
光通量†	14,880 (不带扩展镜, 全亮, 全通道)	7,425 (不带扩展镜, 全亮, 全通道)
光效 (lm/W)	64.8 (不带扩展镜, 全亮, 全通道)	62.1 (不带扩展镜, 全亮, 全通道)
CRI	79 (不带扩展镜, 全亮, 全通道)	
供电电压	自适应 100 - 240 VAC, 50/60 Hz	
功率消耗	最大250 W, 静态全亮	最大130 W, 静态全亮
功率因素	0.99 (不带扩展镜, 全亮, 全通道) @ 120 VAC	
控制界面	Data Enabler Pro (DMX/以太网)	
控制系统	兼容飞利浦CK所有控制器, 如Light System Manager, iPlayer 3, 和 ColorDial Pro, 同时也兼容第三方控制器	
产品尺寸 (高x长x宽)	522 x 733 x 122 mm	350 x 733 x 196 mm
重量	34 kg	23 kg
有效投影面积 (EPA)	0.42 m²	0.186 m²
灯体	高压铸铝, 粉体喷塑	
抗机械冲击	IK07	
透光玻璃	热处理玻璃	
灯具连接	集成公母防水连接器, 1.8m电源/数据线	
温度范围	工作温度 -40° - 50° C (-40° - 122° F)	
	启动温度 -40° - 50° C (-4° - 122° F)	
	储存温度 -40° - 80° C (-40° - 176° F)	
湿度	0 - 95%, 不凝固	
认证	CQC, UL/CUL, FCC Class A, CE, PSE, C_Tick	
环境状况	干燥/湿润/潮湿, IP66	

\* 色温满足ANSI Chromaticity Standard C78有关固体照明产品的色度标准

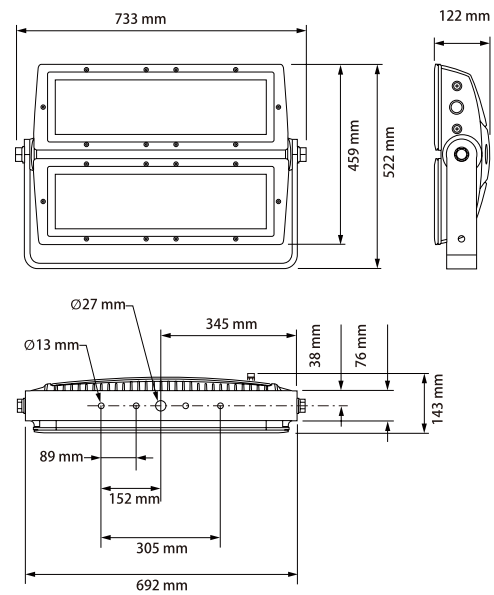
† 光通量测试符合IES LM-79-08标准

联系人: 王建良  
联系电话: 131 0209 6511  
企业网址: [www.bokinglighting.com](http://www.bokinglighting.com)

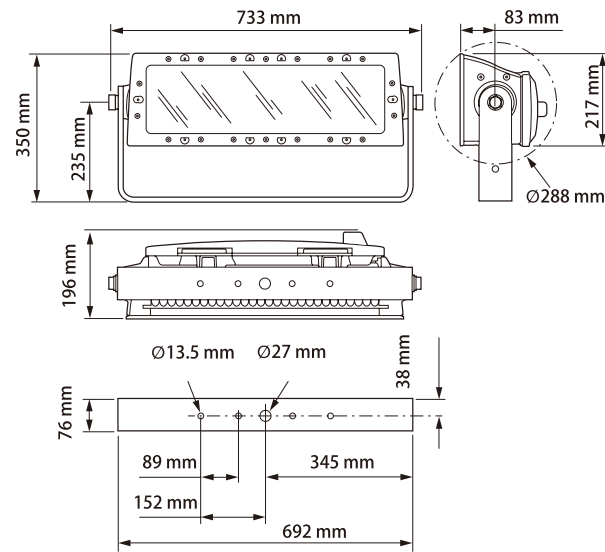
# 尺寸图

单位: mm

iW Reach Powercore gen2

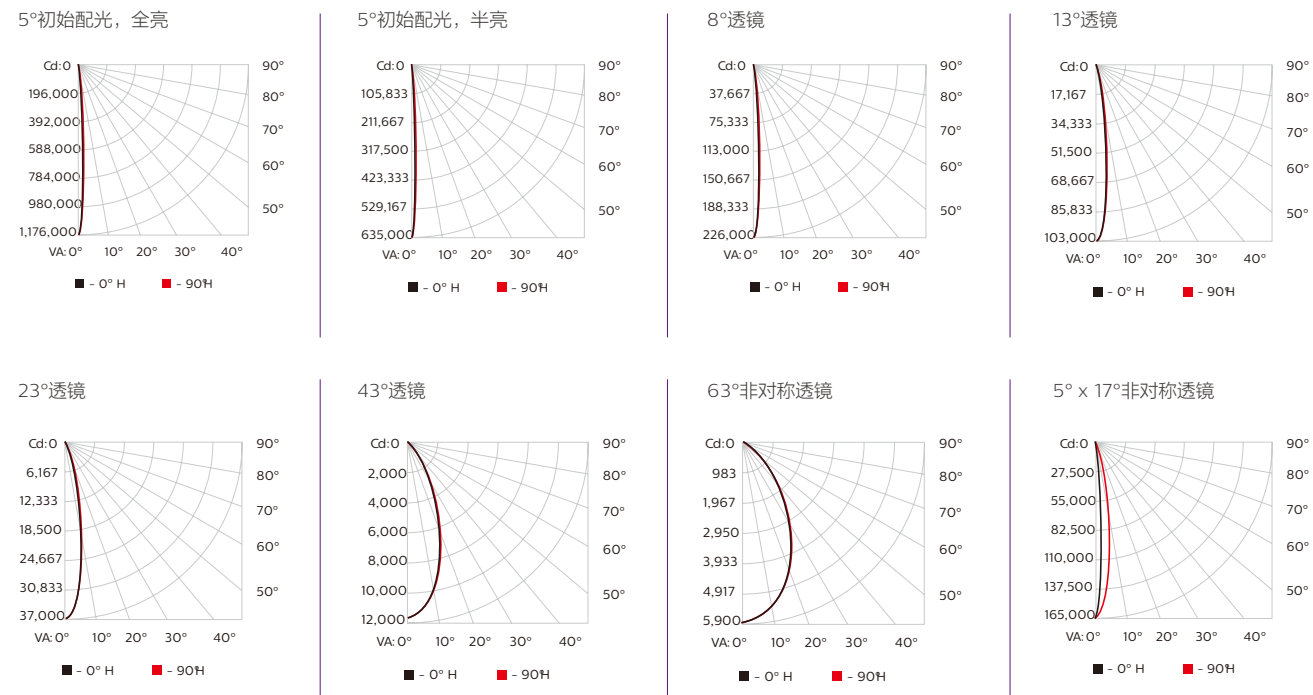


iW Reach Compact Powercore

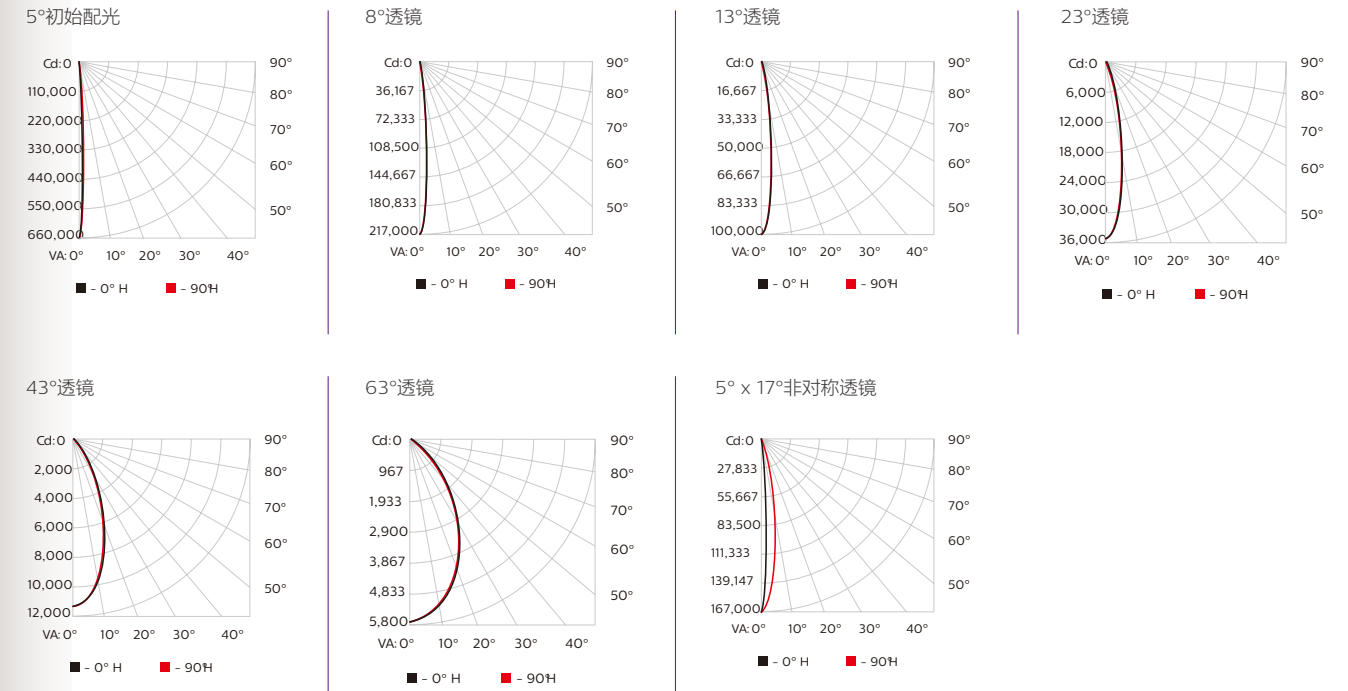


# 配光曲线

iW Reach Powercore gen2



iW Reach Compact Powercore



# 灯具和Data Enabler Pro设备

iW Reach Powercore gen2 灯具是完整的在线电压系统的一部分, 系统还包括:

- 一个或多个Data Enabler Pro设备
- 飞利浦控制器, 如 Light System Manager, iPlayer 3, 和 ColorDial Pro, 或一个第三方的控制器
- 1.8m或3m的电源线 (包括CQC灯具), 可连接灯具和转接箱或Data Enabler Pro设备
- 4芯绞线用于串联或并联灯具, 推荐使用12AWG (2.05mm) 线规绞线





产品	类型	12NC
灯具		
iW Reach Powercore CQC (包含 1.8 m (6 ft) 电源线)		912400133493
iW Reach Compact Powercore CQC (包含 1.8 m (6 ft) 电源线)		912400133494
控制器		
Data Enabler Pro	3/4 in / 1/2 in NPT (英制接口)	910503701210
	PG21/PG13 (公制接口)	910503701211

联系人: 王建良  
 联系电话: 131 0209 6511  
 企业网址: [www.bokinglighting.com](http://www.bokinglighting.com)

## 配件

所有飞利浦CK的配件设计用来满足客户个性化的控制，配光和防护升级

配件	12NC
电源线, 100-277 VAC, UL, 3 m (10 ft)	910503704066
电源线, 100-277 VAC, UL, 15.2 m (50 ft)	910503703137
电源线, 100-277 VAC, CE/PSE, 3 m (10 ft)	910503704067
电源线, 100-277 VAC, CE/PSE, 15.2 m (50 ft)	910503704064
电源线, 100-277 VAC, CE/PSE, 1.8 m (6 ft)	910503700454

配件	12NC	
百叶挡板 (需要配装饰面板)	912400133589	
防眩光半挡盖 (需要配装饰面板)	912400133588	
防眩光全挡盖 (需要配装饰面板)	912400133587	
装饰面板	912400134263	
8° 扩展透镜带装饰面板	912400133598	
13° 扩展透镜带装饰面板	912400133593	
23° 扩展透镜带装饰面板	912400133594	
43° 扩展透镜带装饰面板	912400133595	
63° 扩展透镜带装饰面板	912400133596	
5° X 17°非对称扩展透镜带装饰面板	912400133597	



联系人：王建良  
联系电话：131 0209 6511  
企业网址：[www.bokinglighting.com](http://www.bokinglighting.com)