

ColorReach Powercore, RGBA

ColorReach Powercore, RGBA
DCP776ColorReach Compact Powercore, RGBA
DCP403

高品质长距离户外LED 智能彩色泛光灯



ColorReach Powercore Gen2 RGBA是一款既能实现超远距离投光又能提供动态色彩变换的高品质LED泛光灯具，可应用于高楼、桥梁和地标建筑的照明。新增了4通道RGBA解决方案，显著提高光效和暖白光照明效果。通过一系列配光附件，ColorReach Powercore Gen2可以根据需求定制泛光照明，投光照明，洗墙照明和掠射照明等多种专用光束角。灯具具有坚固的压铸铝灯体，并具有专利Powercore技术，为用户带来超高性价比体验。ColorReach有最大290W和最大130W的紧凑型版本可选。

产品特点

- 更佳的色彩混合 - 全新的ColorReach Powercore在户外长距离泛光应用中，投光穿透力更强，光品质更高。终端用户可以享受到更纯净均匀的彩色光束，更高的应用效率，并可以投光到任何想要的地方
- 高品质光输出 - ColorReach Powercore提供高品质的光输出和投光穿透力，适合应用于大型结构和建筑的LED照明
- 利用全新的飞利浦配光附件用户可实现多种光束角。除了原配的5°透镜，还提供了6种光束角的备用透镜供用户选择，如8°，13°，23°，43°，63°和非对称5°x17°光束角
- 透镜可加装或组合透光罩，防眩光罩，半防眩光罩，能创建出各种设计师和建筑师设想的照明美学效果
- 高品质的色彩一致性和精确度 - Optbin光学二进制算法，一种先进的二进制算法，为生产中的LED光源的色彩一致性和精确度建立了新的标准
- 集成了专利的PowerCore技术，即直接用在线电压控制到灯具的电源输出一快速，高效，精确。飞利浦CK的Data Enabler Pro将在线电压和控制数据一起，通过一根标准电缆提供给灯具，大大简化了安装，降低了整个系统的成本
- 灯具安装简单 - 坚固小巧的固定支架可以简便将360°可旋转的灯具定位，再用标准扳手将侧向的固定螺丝拧紧
- 支持100-277VAC的电源输入
- 无缝连接飞利浦控制系统产品，包括ColorDial Pro, iPlayer3, Light System Manager，以及第三方控制器

主要应用

- 主要应用于商业摩天大楼、娱乐场所、桥梁、纪念碑或城市标志性建筑物的照明



技术参数

产品型号	ColorReach Powercore, RGBA	ColorReach Compact Powercore, RGBA
光束角	不带独立透镜初始配光: 5°; 可选独立扩展透镜: 8°、13°、23°、43°、63和非对称 5° x 17°	
光通量 [†]	10,144 lm	4,993 lm
LED 光色	红/绿/蓝/琥珀	
光通维持率 [‡]	100,000 小时 L70 @ 25° C 100,000 小时 L70 @ 50° C	
供电电压	自适应 100 – 240 VAC , 50/60 Hz	
功率消耗	最大290W, 静态全亮	最大130W, 静态全亮
控制界面	Data Enabler Pro (DMX/以太网)	
控制系统	兼容飞利浦CK所有控制器, 如 Light System Manager, iPlayer 3, 和 ColorDial Pro, 同时也兼容第三方控制器	
产品尺寸 (高x长x宽)	522 x 733 x 122 mm	350 x 733 x 196 mm
重量	34 kg	23 kg
有效投影面积 (EPA)	0.42 m ²	0.186 m ²
灯体	高压铸铝, 粉体喷塑	
抗机械冲击	IK07	
透光玻璃	热处理玻璃	
灯具连接	集成公母防水连接器, 1.8m电源/数据线	
温度范围	工作温度 -40° – 50° C (-40° – 122° F) 启动温度 -20° – 50° C (-4° – 122° F) 储存温度 -40° – 80° C (-40° – 176° F)	
湿度	0 – 95%, 不凝固	
认证	CQC,UL/CUL,FCC Class A,CE,PSE,C_Tick	
环境状况	干燥/湿润/潮湿, IP66	

[†] 光通量测试符合IES LM-79-08标准

[‡] Lxx = xx% 光通维持率是当光输出低于初始输出的 xx%。所有的数值基于@B10, 即90%的LED光源的光输出高于实测或计算的光通维持数值中的值。

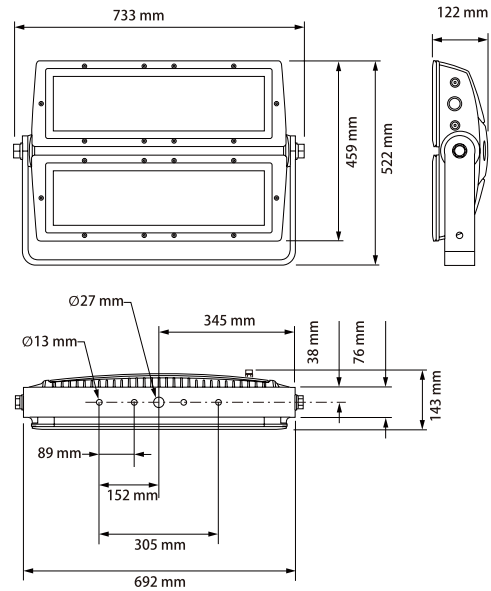
[¶] 光通维持率基于LED光源制造商提供的使用寿命预期计算, 数值测量尽可能地遵循IES LM-80-08的测试规范。按照TM-21-11, 报告的数值代表了LM-80-08全部测试时长(小时)的六倍, 计算的数值代表了超过了六倍的测试时长。

联系人: 王建良
联系电话: 131 0209 6511
企业网址: www.bokinglighting.com

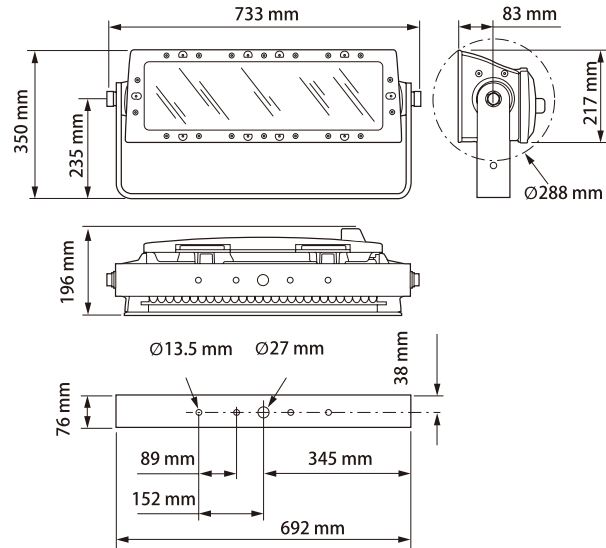
尺寸图

单位: mm

ColorReach Powercore, RGBA

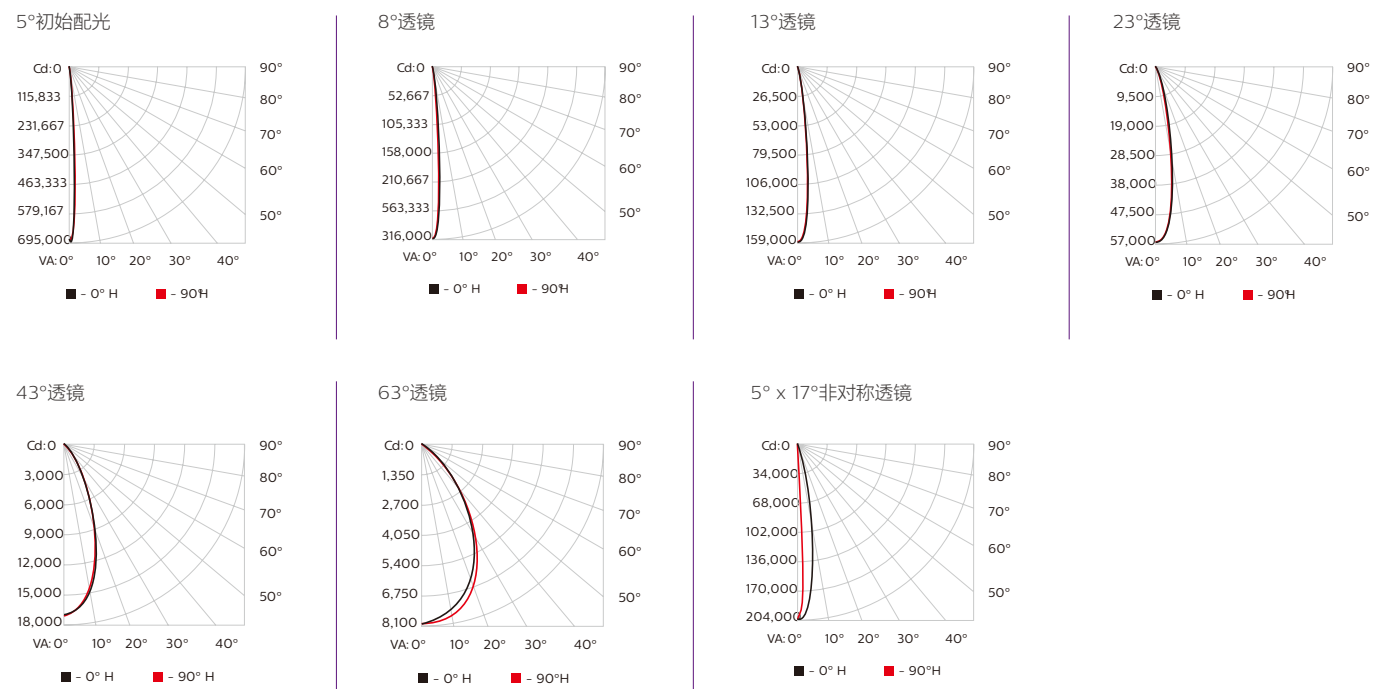


ColorReach Compact Powercore, RGBA

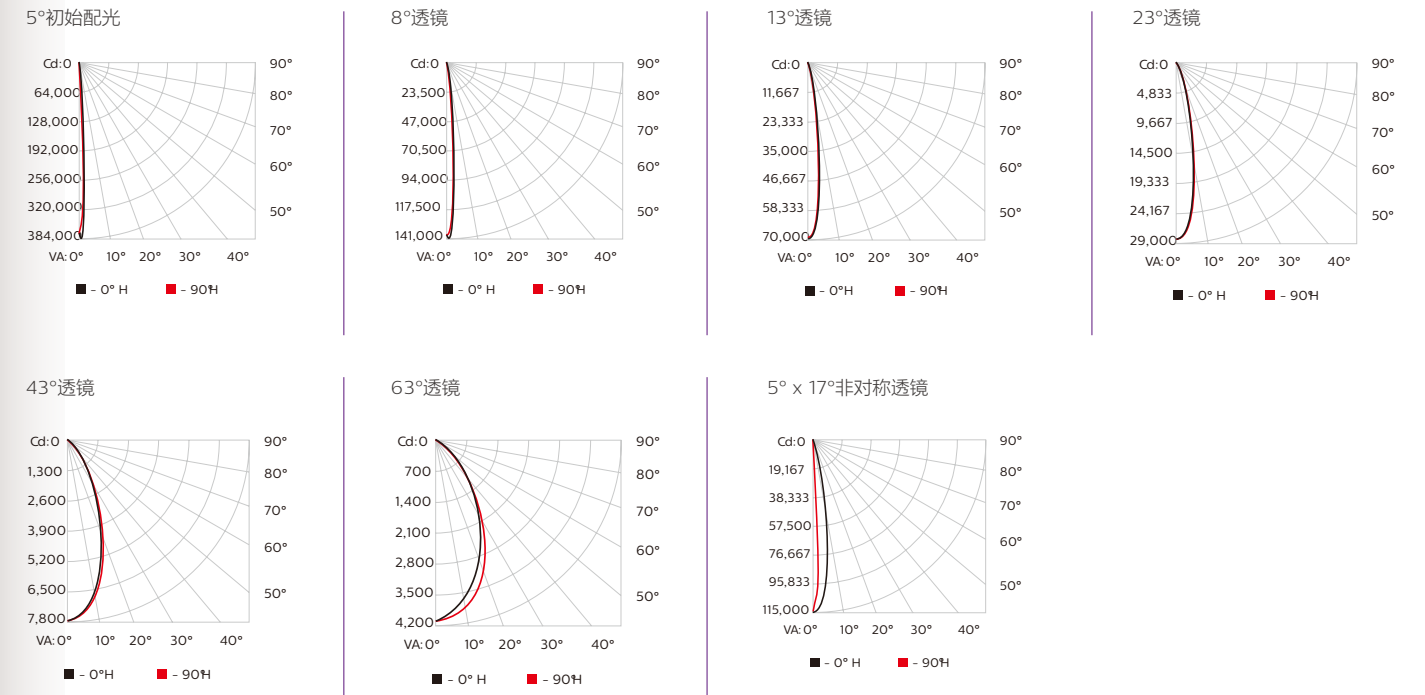


配光曲线

ColorReach Powercore, RGBA



ColorReach Compact Powercore, RGBA



灯具和Data Enabler Pro设备

ColorReach Powercore 灯具是完整的在线电压系统的一部分, 系统还包括:

- 一个或多个Data Enabler Pro设备
- 飞利浦控制器, 如 Light System Manager, iPlayer 3, 和 ColorDial Pro, 或一个第三方的控制器
- 1.8m或3m的电源线 (包括CQC灯具), 可连接灯具和转接箱或Data Enabler Pro设备
- 4芯绞线用于串联或并联灯具, 推荐使用12AWG (2.05mm) 线规绞线

个性化配置

以下所列出为标准配置以外的客户定制化配置, 包括非标色彩和非标色温, 详情请访问

www.philipscolorkinetics.com/ls/rgb/colorreach/

可定制项目	可定制配置
色温	2700 K, 3000 K, 3500 K, 4000 K, 5500 K, 6000 K, 6500 K
色彩	飞利浦蓝, 绿, 琥珀, 红

产品	LED	12NC
ColorReach Powercore CQC (包含 1.8 m (6 ft) 电源线)	RGBA	912400133580
ColorReach Compact Powercore gen2 CQC (包含 1.8 m (6 ft) 电源线)	RGBA	912400133586
控制器	类型	
Data Enabler Pro	3/4 in / 1/2 in NPT (英制接口)	910503701210
	PG21/PG13 (公制接口)	910503701211

联系人: 王建良
 联系电话: 131 0209 6511
 企业网址: www.bokinglighting.com

配件

所有飞利浦CK的配件设计用来满足客户个性化的控制，配光和防护升级

✦ 完整的产品附件的安装指南，请访问 <http://www.colorkinetics.com/ls/accessories/Reach-Powercore/>

配件	12NC
电源线, 100-277 VAC, UL, 3 m (10 ft)	910503704066
电源线, 100-277 VAC, UL, 15.2 m (50 ft)	910503703137
电源线, 100-277 VAC, CE/PSE, 3 m (10 ft)	910503704067
电源线, 100-277 VAC, CE/PSE, 15.2 m (50 ft)	910503704064
电源线, 100-277 VAC, CE/PSE, 1.8 m (6 ft)	910503700454

配件	12NC	
百叶挡板 (需要配装饰面板)	912400133589	
防眩光半挡盖 (需要配装饰面板)	912400133588	
防眩光全挡盖 (需要配装饰面板)	912400133587	
装饰面板	912400134263	
8° 扩展透镜带装饰面板	912400133598	
13° 扩展透镜带装饰面板	912400133593	
23° 扩展透镜带装饰面板	912400133594	
43° 扩展透镜带装饰面板	912400133595	
63° 扩展透镜带装饰面板	912400133596	
5° X 17°非对称扩展透镜带装饰面板	912400133597	



联系人：王建良
联系电话：131 0209 6511
企业网址：www.bokinglighting.com