

Smart LED Post-Top G3 BGP161



经济型 LED庭院灯

飞利浦Smart Post Top G3 BGP161 庭院灯由飞利浦专业研发团队倾力打造，在秉承了前两代产品经典轮廓的同时，注入当下流行的简约元素，整灯风格清新靓丽，简约时尚。结合成熟完善的LED技术，在保证稳定可靠的性能同时也带来卓然出众的照明效果。优化的设计和工艺，能够大限度地减少投资和维护成本，是广场、街区和公园绿道的理想照明产品。

产品特点

- 飞利浦设计团队倾力打造，轮廓优美，曲线流畅，造型简约时尚
- 30道严苛测试和验证，符合CQC、CE、CB、RoHs等国际标准；通过500小时盐雾测试；IP65、IK07防护等级；50000小时超长寿命
- 优化的选材和设计在保证优异性能的同时带给您超值的性价比体验
- 灯具轻量化设计提升安装和维护的安全性，特殊设计的安装孔位，确保灯体安装后的平衡性

联系人：王建良
联系电话：131 0209 6511
企业网址：www.bokinglighting.com

主要应用

- 广场照明
- 公园照明
- 绿道照明

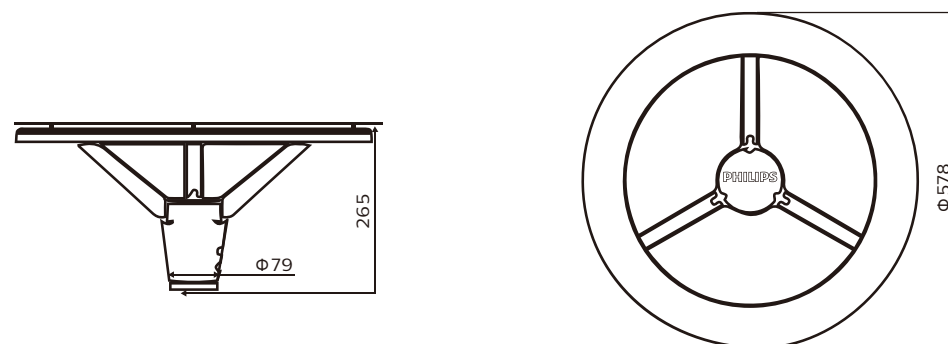


技术参数

产品型号	BGP161
流明输出	2500流明（4000K 典型值）
显色性	70
色温	3000K, 4000K
色容差	SDCM=4
光束角	对称配光
工作电压	220-240V AC, 50/60 Hz
电气安全等级	Class I
功率因数	0.9
功率	27W
系统效率	85lm/W
防浪涌保护	4KV / 2KV
外壳材料	ADC1 压铸铝壳体
透光板材料	聚碳酸酯PC工程塑料
IP防护等级	IP65
IK防护等级	IK07
盐雾测试标准	500 小时盐雾测试
安装灯杆直径	灯杆直径Ø60mm, 引出线0.5m
灯体颜色	RAL7043; RAL9006
灯具尺寸	Ø578mm x H265mm
工作温度	-40°C to +50°C
寿命	50000 小时 @L70 @35°C
质保	3 年
认证	CQC,CB,CE, RoHS

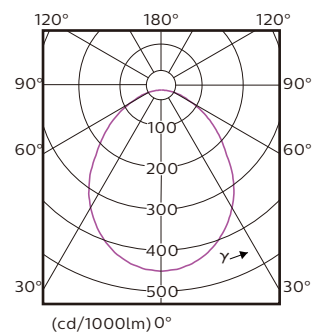
尺寸图

单位: mm

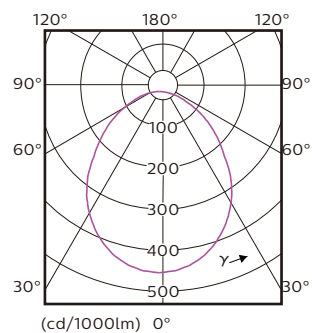


配光曲线

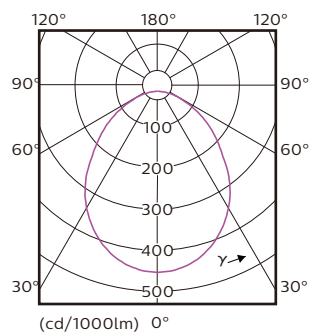
BGP161 LED2300WW
PSU 220-240V 9006



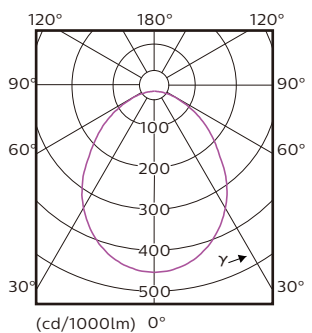
BGP161 LED2500NW
PSU 220-240V 9006



BGP161 LED2300WW
PSU 220-240V 7043



BGP161 LED2500NW
PSU 220-240V 7043



订购信息

产品型号	色温	壳体颜色	12NC
BGP161 LED2300/WW PSU 220-240V 9006	3000K	9006	911401633503
BGP161 LED2300/WW PSU 220-240V 7043	3000K	7043	911401634103
BGP161 LED2500/NW PSU 220-240V 9006	4000K	9006	911401633803
BGP161 LED2500/NW PSU 220-240V 7043	4000K	7043	911401634003



联系人: 王建良
联系电话: 131 0209 6511
企业网址: www.bokinglighting.com