

ColorDial Pro SSLCTR LRC9636



加强型壁装 LED照明控制器

ColorDial Pro是一款基于以太网控制协议的LED独立灯光控制器，适合Philips CK全彩和智能白光型（iW®系列）灯具。结合LCD显示屏，旋转和按压操作，可轻松调用ColorDial Pro内各种同步及跑动的照明效果程序。

产品特点

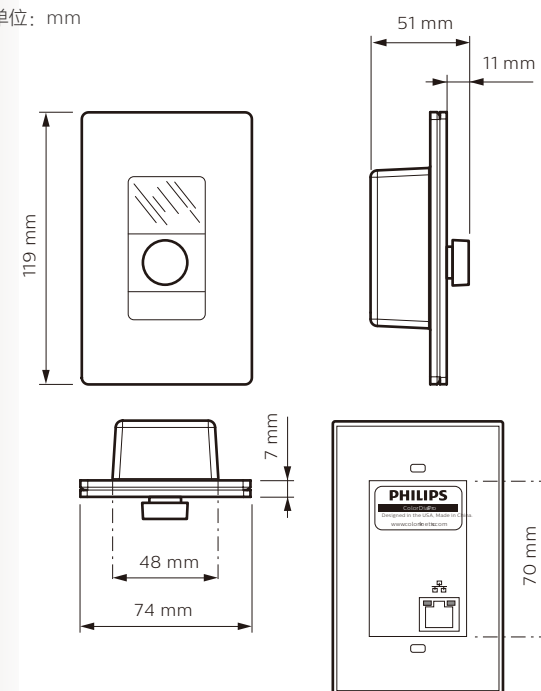
- 高灵活性的以太网供电-以太网供电使用电源和控制信号在同一根双绞线内传输。共线特征可减少安装成本，节省安装空间和电源线，使设备的布置更加灵活。ColorDial Pro不仅兼容Philips CK和POE交换机或电源模块，同时也兼容第三方的其它任何供电设备
- 一根网线的安装-ColorDial Pro可安装在标准壁装盒内，只需一根超五类网线（CAT 5e）即可完成电源和信号线的连接
- 新的智能白光控制功能-ColorDial Pro可对Philips CK智能白光类型灯具（iW）进行亮度和色温（暖色调或冷色调）调节
- 8种内装灯光效果和16个可编辑照明场景-ColorDial Pro内装8种灯光效果，无需外部信号源。可从内装灯光程序中选择不同照明效果，如调节色彩、变化速度和亮度。调用16个可编辑照明场景，仅需一个触摸按键即可，其中8个为控制全彩（RGB）类型灯具，8个为控制智能白光类型（iW）灯具
- 更多的地址点-ColorDial Pro可控制170个独立地址点，等同于一个DMX 512域
- 简单的调光及开关控制-亮度可从0至100%连续调节，或实现开关控制
- 兼容多路控制面板（Ethernet Controller Keypad）-可远程调用灯管效果程序，实现亮度从0至100%连续调节和开关控制
- 紧凑圆滑的面板设计（Decora®）-结构紧凑，占用墙面空间小。Decora（多金属材料）面板可与多种建筑风格协调一致，使墙面干净整洁

技术参数

产品型号	ColorDial Pro
以太网	兼容IEEE802.3af标准的POE10M以太网交换机或POE电源配普通10M以太网交换机
LED节点数	170个独立地址点（512DMX域）
信号输出	8种可编辑内装灯光效果程序
存储容易	16个可编辑照明场景，其中8个为控制全彩（RGB）类型灯具，8个为控制智能白光类型（iW）灯具
产品尺寸（宽×深×高）	外壳：118×76×38mm 面板：118×76×3mm
重量	59g
外壳材质	中度白色亚光塑料Decora风格面板，单联壁装预埋安装盒
连接方式	RJ45卡座，CAT 5e数据电缆（不包含）
工作温度	-10°-40℃
湿度	0-95%，不凝固
认证	CSA, CE, CQC, C-Tick, SAA
工作环境	干燥，IP40

尺寸图

单位：mm



订购信息

产品分类	产品类型
ColorDial Pro	
Power over Ethernet Switch (POE交换机)	共8个接口 其中4个为Ethernet电源接口
Power over Ethernet Injector (POE电源模块)	美标电源线 欧标电源线

联系人：王建良
联系电话：131 0209 6511
企业网址：www.bokinglighting.com