

UniFlood M G2 BVP3XX



悠奕投光灯M系列 LED全系列模组化方形投光型灯具

UniFlood M G2 全系列模组化方形投光灯，广泛适用于户外建筑外立面洗墙及泛光照明，提供高品质白光和 RGB 彩光选择，模组化组合式设计，坚固的铝型材灯体，IP66防护等级，IK08抗冲击等级确保灯具在严酷的室外环境可靠的长时间工作，提供多种配光选择和各种防眩光配件满足不同的投光照明应用。

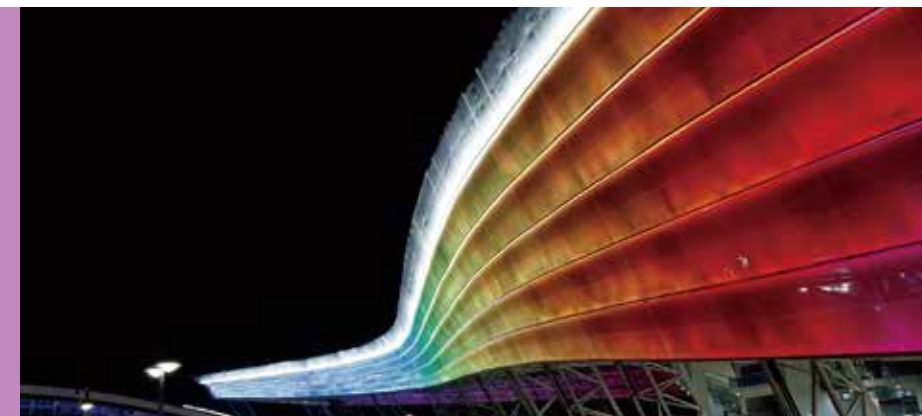
产品特点

- 全新的 ID 工业设计，在满足照明功能的同时也极具美感
- 模块化设计，为产品系列化和定制化提供足够的灵活性
- 产品小型化，轻量化，使得灯具便于隐藏，不突兀
- 全系列功率覆盖，功率从18W到450W
- 丰富的配光和配件选择，光束角从3度到60度，各种防眩光配件可选
- 超高光效80-90lm/W@4000K 0-100%平滑调光，低灰度调光无明显频闪

联系人：王建良
联系电话：131 0209 6511
企业网址：www.bokinglighting.com

主要应用

- 主要应用景观照树、雕塑照明、建筑外立面投光照明等



技术参数

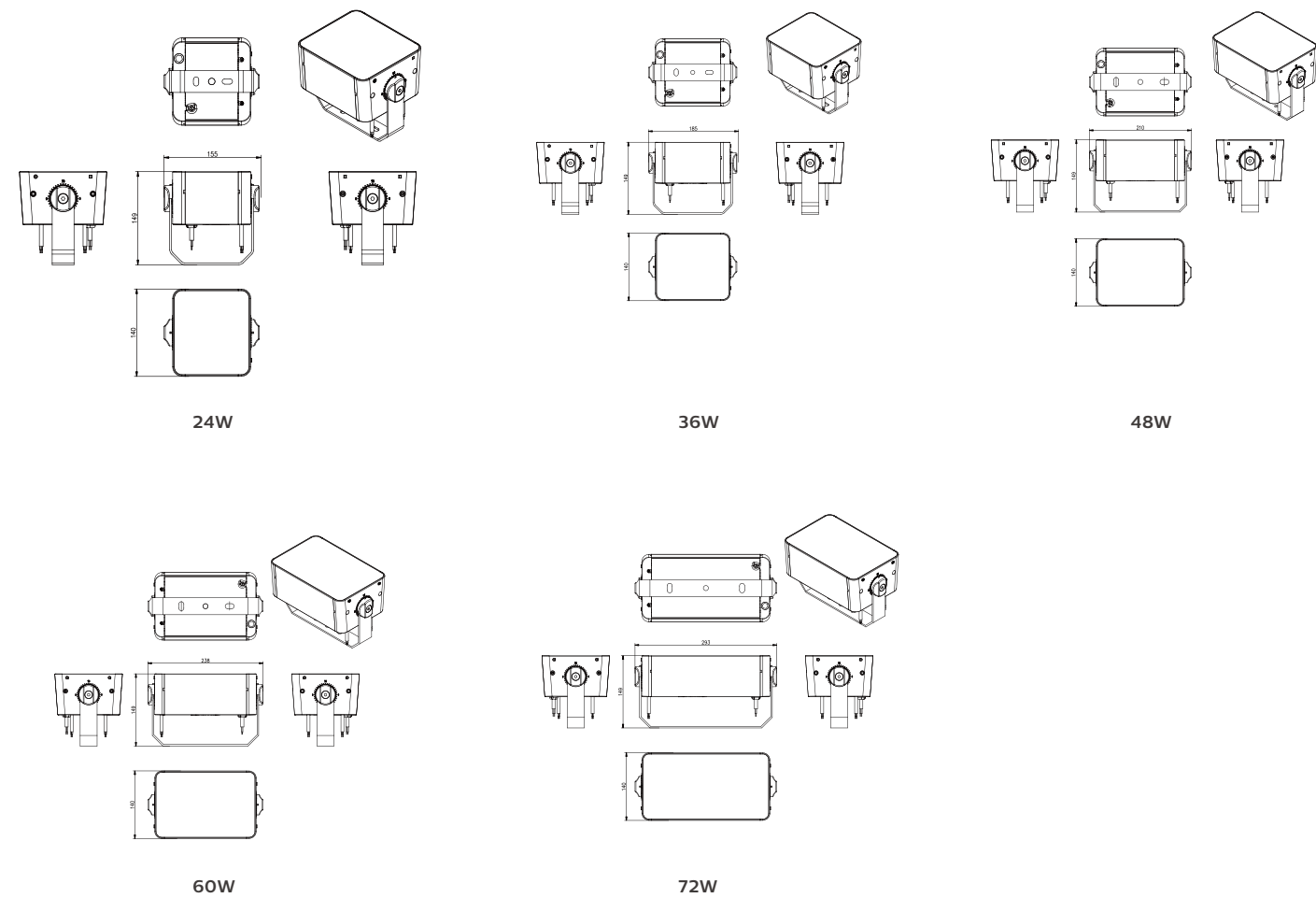
产品型号	BVP3XX
色温	3000K/4000K/6500K/R/G/B/RGB/RGBW
整灯输出光通量（稳态）@3000K	1800 - 33750lm ±10%
整灯输出光通量（稳态）@4000K	1920 - 36000lm ±10%
整灯输出光通量（稳态）@RGB	1200 - 22500 ±10%
光效@4000K	≥80 lm/W
整灯功率	24W/36W/50W/80W/120W/150W/200W/300W/450W±10%
显色指数	CRI>80
产品寿命(环温35°C)@L70B50	50K hours L70B50 @ ta 35°C
产品ta	ta 35°C
工作温度范围	-40°C to +50°C
工作湿度	Up to 95%
安装方式	表面式安装
色彩一致性	SDCM≤5
光束角	3°/8°/10°/15°/30°/45°/60°
输入电压	DC24V / AC220V
功率因数（满负荷）	0.95
安全等级	Class III / Class I
浪涌保护	6kV failure mode-open circuit
适配驱动器	内置电源，内置DMX512解码器
控制方式	On/off, DMX
错接情况下的灯具要求	带短路保护
出线方式	两芯线：H05RN-F 2*1.0MM2. 五芯线：H05RN-F 5*0.75MM2 欧规线材（一进一出的电线带公母插头）用于室外.线长30cm+/-5cm，带公母防水端子连接器 单色：带线30cm出（2芯线），带防水端子连接器 RGB：带线30cm出（5芯线），带防水端子连接器
盐雾	168 小时
IP防护等级	IP66
IK抗冲击等级	IK08

技术参数

产品型号	BVP3XX
灯具外形	方型
壳体材质	铝
扩散片材质	钢化玻璃
灯体颜色	灰色
证书	CQC
有害物质限定	✓
REACH	✓

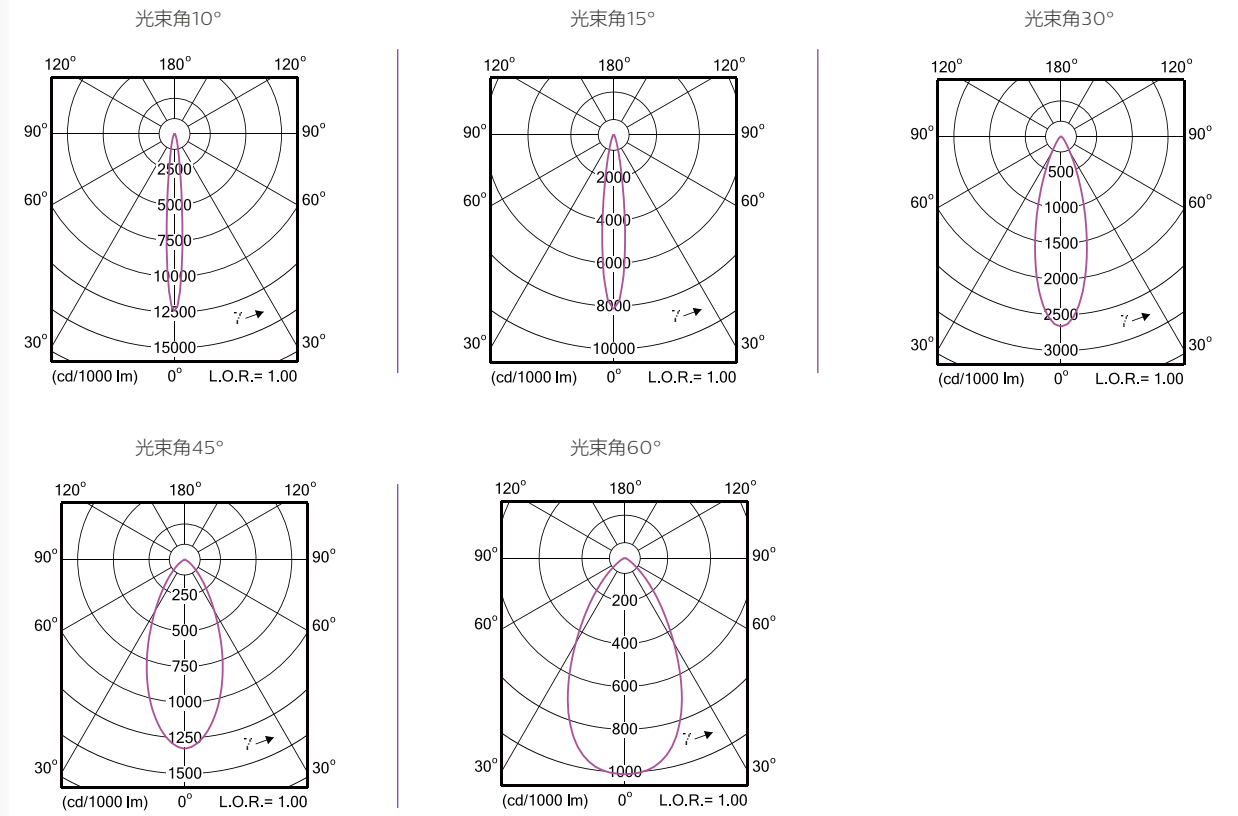
尺寸图

单位: mm



配光曲线

BVP3XX



联系人: 王建良

联系电话: 131 0209 6511

企业网址: www.bokinglighting.com