

ArenaVision MVF403



适用于体育场和立面照明的高性能多用途泛光灯具

举世闻名的ArenaVision MVF403系列使运动和泛光照明的性能达到了一个全新的高度。杰出的设计使它的发光效率及光的有效利用率大大提高，安装更加简单，应用更加可靠和灵活。ArenaVision MVF403专为运动场照明而设计，让现场的运动员和观众以及电视观众都能更好地参与和感受比赛的精彩与激动。

产品特点

- 特殊的椭圆形光学系统配合新型MHN-SA2000W光源，保证整体效率具有高的可靠性，低眩光和最佳的照明水平，风阻系数小，重量轻
- 全新设计7种不同配光的椭圆形反射器，能满足各种应用要求，并有调光刻度板，配光效果更好，效率更高
- 可选配瞄准器，防眩光板，彩色滤色片等配件，从而使照明设计更简单
- 内置反射器能减少溢出光和眩光
- 背后开启更换光源，附安全开关，维护更方便防水防尘等级高达IP65，无需内部清洁
- 标准产品类型电压为380/415V，其触发器和接线端子被固定在安装支架上的接线盒里
- 220/240V也配接线盒，但半并联触发器是固定在电器箱里
- 不锈钢金属网以防止大片的玻璃掉落
- 当灯具被打开时，如果要切断电源，可选择安全开关(需要增加接触器或其它器件)
- 所有光源都可采用热启动类型，当电源中断后可立即再启动
- 建筑立面采用上照型仅使用220/240V MHNLA1000W和MHN-SA1800W光源
- ArenaVision是一个完善的系统，包括反射器、电器和光源，有上照型、下照型和热启动型供选择
- MHN-SA2000W/956光源具有200,000lm的光通量，Ra90的高显色性和Tc5600K的色温，完全满足最高级别的国际电视转播需求
- MHN-SA1800W光源与MHN-SA2000W/956光源有相同的显色性和色温，其光通量为160000lm；MHN-LA 1000W光源有两种类型842(Ra80, Tc4200K, 100000lm)和956(Ra90, Tc5600K, 90000lm)
- 为了使配光得到最佳的控制，光源位置在灯具中由机械夹固定1800W和2000W光源仅电器不同，光源灯座相同

联系人：王建良
联系电话：131 0209 6511
企业网址：www.bokinglighting.com

主要应用

- 大型体育场、高尔夫球场、滑雪场、体育训练场
- 大型建筑物立面照明

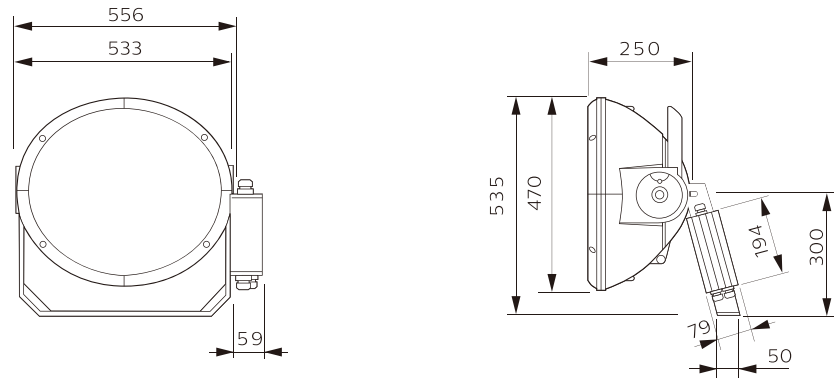


技术参数

产品系列	MVF403
适配光源	MHN-LA 1000W 842 X 528/CABLE, 220-240V; MHN-LA 1000W 956 X 528/CABLE, 220-240V MHN-SA 1800W 956 X 830 ROD, 220-240V; MHN-SA 2000W 956 X 830 ROD, 380-415V
材质和工艺	耐腐蚀高压铸铝灯体和后盖；高纯铝(99.98%)阳极氧化反射器，反射率高；下照型采用1.6mm厚化学处理的钢化玻璃； 上照型采用4mm厚陶瓷玻璃(微晶玻璃)；不锈钢搭扣方便更换光源；硅橡胶密封圈，易密封；热浸电镀镀锌钢安装支架，黑色喷漆
电器箱	分离式电器箱 灯具轻便，配有容易搬运的手柄，能360°调节的安装支架。同时MVF403可采用精确的瞄准器； ZVF403 PAD配件，安装在灯体的顶端或低端；同时也可选择简易瞄准器ZVF401 SAD允许灯具排列在一起，
安装	但要使灯具水平方向可调节；在维修期时灯具的初始瞄准位置可以通过瞄准； 记忆装置保留环境温度：1800/2000W类型室外35°C(室内25°C)，1000W类型室内外都是45°C； 仰角70°时投影面积为0.20m ² ，风阻系数Cx为0.93
配件	外部遮光罩 ZVF403 GS, 简易瞄准器 ZVF401 SAD, 精确瞄准器 ZVF403 PAD

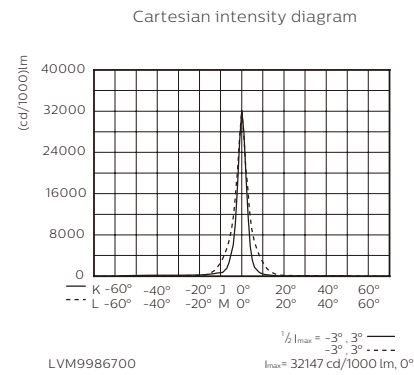
尺寸图

单位: mm

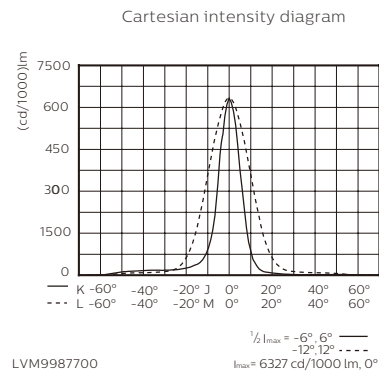


配光曲线

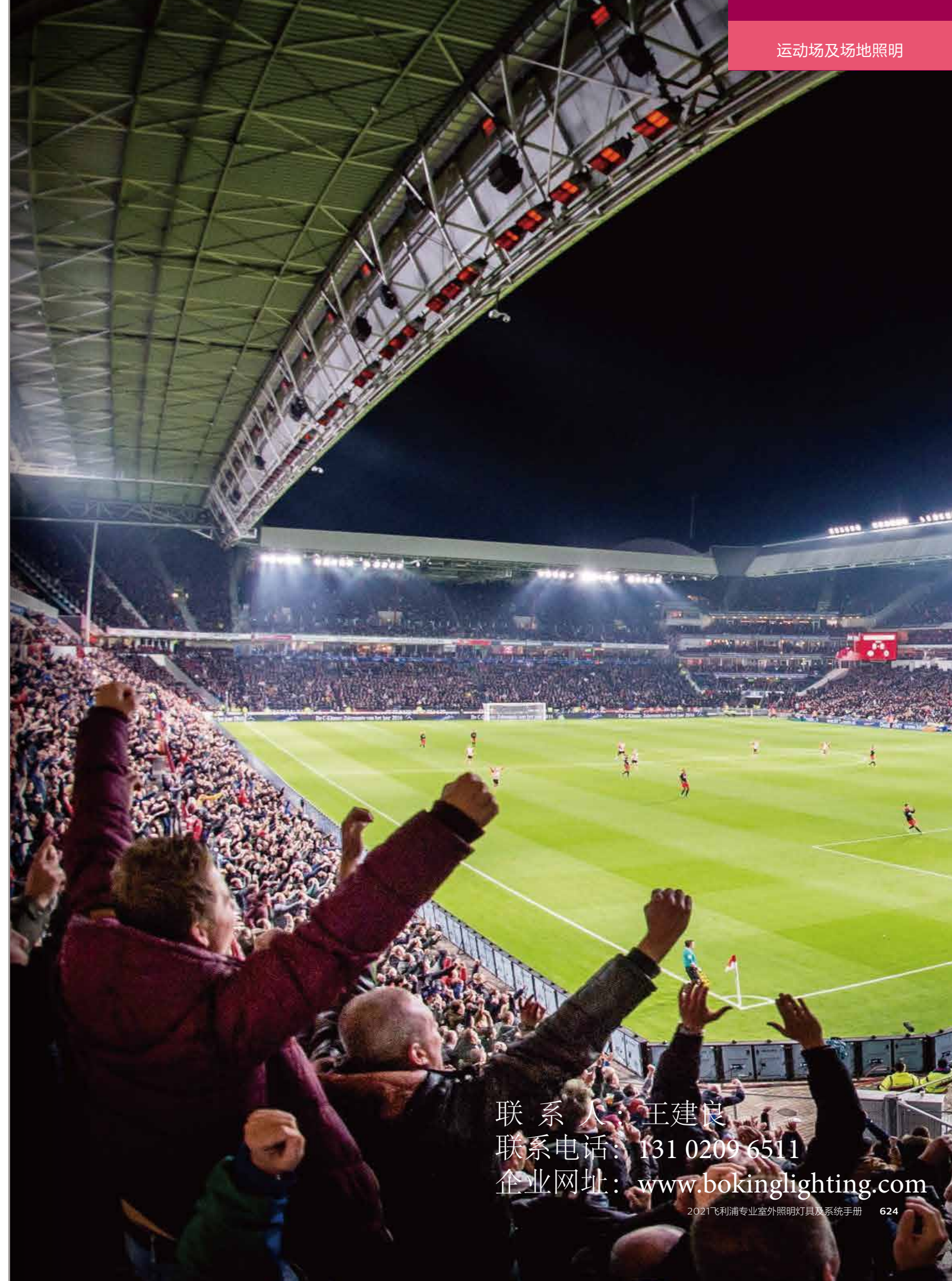
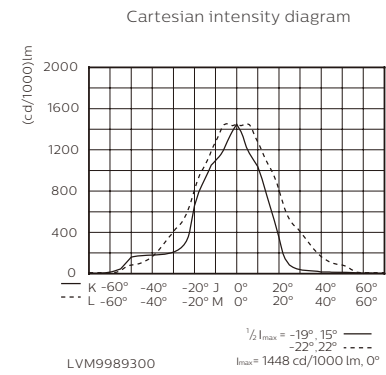
MVF403 CAT A1 1xMHN-SA 2000W/856
L.O.R. = 0.81 1x 200000 lm



MVF403 CAT A4 1xMHN400V 2000W/856
L.O.R. = 0.79 1x 200000 lm



MVF403 CAT A7 1xMHN-SA 2000W/856
L.O.R. = 0.78 1x 200000 lm



联系人: 王建良
联系电话: 131 0209 6511
企业网址: www.bokinglighting.com