

Light System Manager gen5



照明系统管理器gen5

照明系统管理器gen5，针对中大型照明设施优化，是一个包含了照明系统引擎控制硬件和照明系统编写软件的集成解决方案。管理器支持由数千个LED节点的复杂的照明设施的管理，可以管理各种复杂多变的建筑，娱乐和零售照明设施。

产品特点

- 使用简便-基于以太网技术，自动照明系统寻找，照明系统管理器安装十分简单
- 硬件支持中大型照明项目-照明系统引擎硬件最大的配置，可是实时处理多达1万5千个独立控制的LED光源
- 多通道灯具的本地控制-照明系统管理器支持8-bit模式或16-bit模式的多频道灯具，最多可达12个频道。这意味着照明系统管理器可以实现全范围的照明控制，从飞利浦 Color Kinetics，包括飞利浦智能产品Hue，智能白光灯具，超乎想象
- 更佳的可操作性-固态驱动减少了移动部件，提升了照明系统引擎的可靠性
- 纤巧外观 多种安装方式-集成的安装环可以顶上安装，垂直安装，甚至安装在移动的建筑或娱乐设施上
- 灯光秀自动回放功能-设置时间相关的事件触发器，事件可以是某个特定的日期，或某个天文现象如日出，日落，可以自动触发灯光秀
- 万维网交互界面-利用万维网交互界面，只需轻轻一点，选中静态彩色情景，就可以轻松设置时间触发器，创建灯光秀时间表。万维网交互界面支持多个在线用户，只需用用户账号登录
- 多样化区域应用-设置和控制多个灯光秀区域，每一个区域独立展示灯光秀任务。照明系统管理器支持同一个建筑的室内，室外的区域灯光控制
- 双重配置网络端口-两个网络端口支持接入现场网络环境，保证和独立专用的照明网络连接
- ActiveSite集成-ActiveSite是史上第一个基于云端技术建筑照明互联系统。ActiveSite系统可以通过加密的网络连接，实施照明系统的远程监控，管理和维护

技术参数

产品型号	Light System Manager gen5
供电电压	自适应 100 - 240 VAC
功率消耗	最大180 W
支持光源数量	最多 15,000 nodes
网络数据	KiNET 以太网协议* (标准以太网交换机)†
照明系统编程软件	照明系统编程软件适配Light System Manager编制灯光秀的软件系统，下载请访问 www.colorkinetics.com/support/lsm/
产品尺寸 (高x长x宽)	244 x 301 x 60 mm
重量	4.2 kg (9.3 lb)
工作温度	0° - 35° C (32 - 95° F)
结构	铝质外壳
接口/电缆	(2) RJ45 接口, Cat. 5e 以上的数据网线 (网线未包含)
湿度	0 - 90%, 相对湿度, 不凝固
认证	UL/cUL, CE, FCC, CCC, C-Tick
环境状况	室内干燥场合

* KiNET 是飞利浦CK以太网通讯协议。

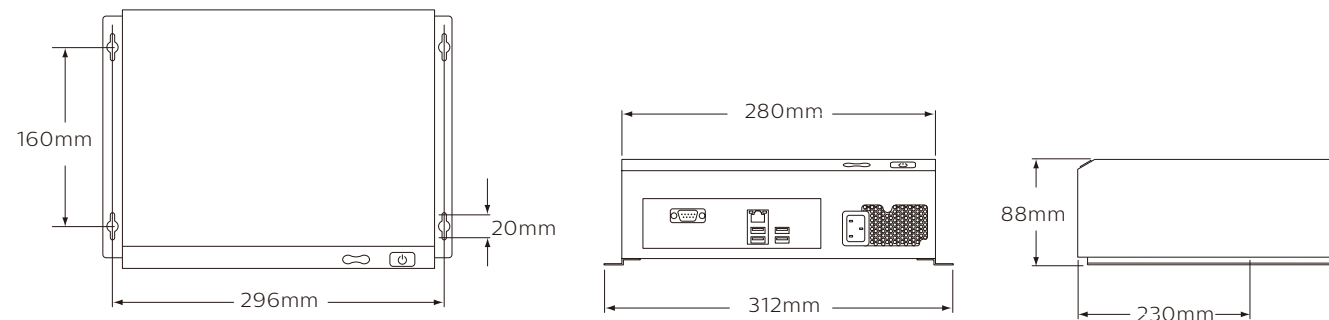
† 系统包含有一个或多个Antumbra Ethernet Keypads时，需用 PoE 开关，或 PoE 光线接收器。

‡ 需用 Windows 7 或 macOS 10.10 以上版本，至少有100 MB 储存空间。

联系人：王建良
联系电话：131 0209 6511
企业网址：www.bokinglighting.com

尺寸图

单位: mm



照明系统管理器

产品	12NC
照明系统管理器 gen5, 500 node	912400135993
照明系统管理器 gen5, 1,000 Node	912400134287
照明系统管理器 gen5, 2,000 Node	912400134288
照明系统管理器 gen5, 3,000 Node	912400134289
照明系统管理器 gen5, 5,000 Node	912400134290
照明系统管理器 gen5, 8,000 Node	912400134291
照明系统管理器 gen5, 12,000 Node	912400134292
照明系统管理器 gen5, 15,000 Node	912400134293

配件

产品	12NC
Antumbra Ethernet Keypad	Visit www.colorkinetics.com/ls/controllers/ for ordering details.
PoE 光纤接收器 (北美电源插口)	910503700383
PoE 光纤接收器 (欧洲电源插口)	910503700384
AuxBox	910503700224

联系人: 王建良
 联系电话: 131 0209 6511
 企业网址: www.bokinglighting.com