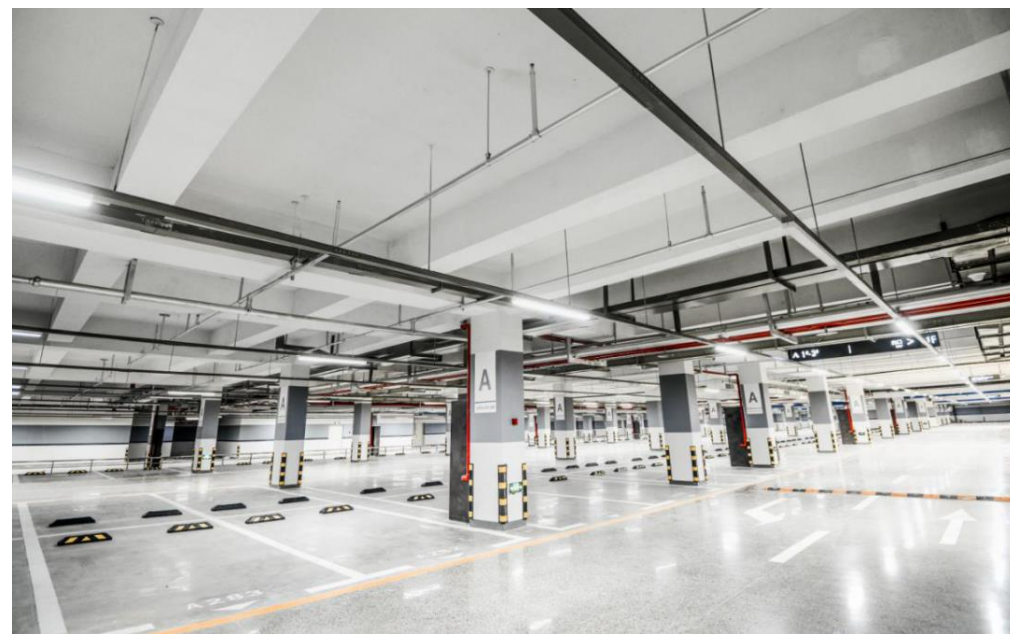
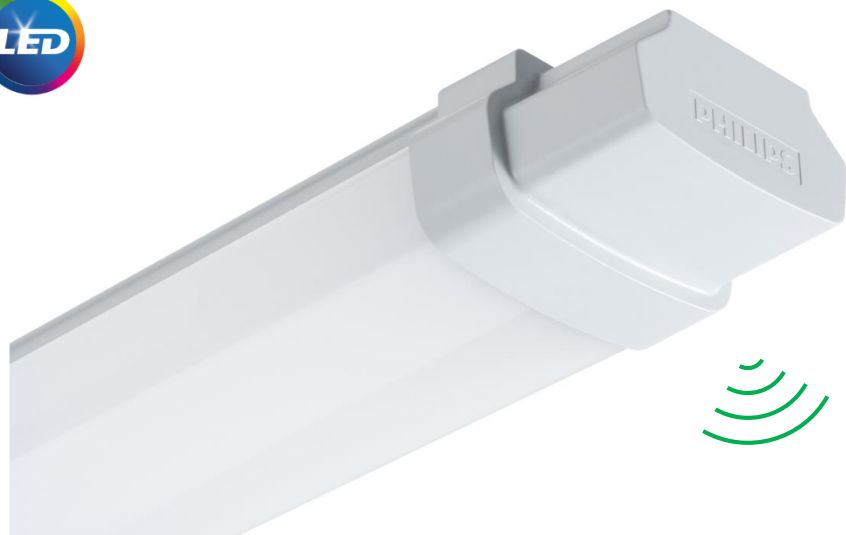




明晖智能感应调光版车库灯WT070C L1

Jan, 2022





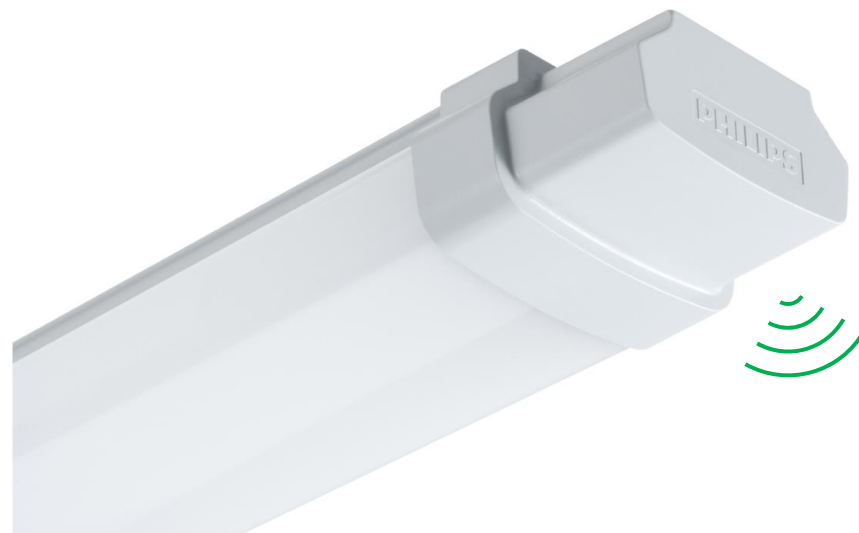
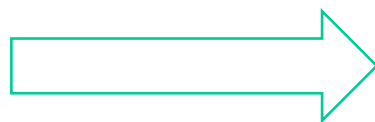
产品特点

- **智能微波探测调光:** 感知人/车通过, 自适应在20%和100%输出之间调整, 综合省电50%以上
- **高亮度, 高光效:** 电光转换效率提升至110lm/w, 高流明输出同时, 进一步节省电费支出
- **高等级防护:** IP66, IK06防水防尘抗震, -20°C to +40°C工作温度, 抵御恶劣环境
- **更人性化安装:** 标准防水接头, 无需工具

明晖智能感应调光版车库灯WT070C L1



WT068\WT070 三防灯升级



明晖智能感应调光版车库灯WT070C L1

- 加长了一侧端盖
- 内置2.4G微波感应器
- 升级驱动至调光驱动器
- 内置计时器

明晖智能感应调光版车库灯WT070C L1




- 感应到移动物体（车辆、行人），100% 满功率输出
- 一分钟内没有感应到移动物体，调光驱动切换至20% 输出，直至检测到人、车移动后再次切换至100%满功率输出

明晖智能感应版车库灯WT070C L1 规格		
光学	光通量 (lm)	3600
	效率 (lm/w)	106
	显指	>80
	色温	4000/6500k
	色容差	<5
电工	电压/频率	220~240V, 50/60Hz
	功率(w)	34
	浪涌保护	1KV/2KV
	功率因数	0.9
	接线方式	防水接头+内部接线柱
	绝缘等级	Class II
感应	感应器感应方式	微波
	感应器位置	一端端盖内部
	适合安装高度	2.5-4米
	感应范围	>4米 (当3米高时)
	无移动物体低流明输出	20% 输出, 720lm
	高流明保持时间	60秒
机械	长度x宽度x高度 (mm)	1218x69x43
	壳体材质	聚碳酸酯
	IP/IK	IP66, IK06
	防火	V2
	灼热丝	650°C
	工作温度	-20°C~+45°C
其他	寿命	30K小时, L70B50@25°C
	安规证书	CCC
	RoHS/REACH	RoHS & REACH
	附件	不锈钢安装搭扣 x2





《建筑照明设计标准 GB50034-2013》的规定

- ▶ 住宅建筑：车库地面照度 30 lx；照明功率密度现行值 $\leq 2.0\text{W}/\text{m}^2$ ；目标值 $\leq 1.8\text{W}/\text{m}^2$
 - ▶ 公共建筑：车库地面照度 50 lx；照明功率密度现行值 $\leq 2.5\text{W}/\text{m}^2$ ；目标值 $\leq 2.0\text{W}/\text{m}^2$
- 





响应政府“十三五”节能减排规划，通过高光效LED技术，无线探测技术，自动调光功能等多种跨界技术相结合，创造低碳排放新突破





投资一年回本

满功率输出	34.00 W
低功率输出	6.80 W
平均功率	13.60 W
耗电 --智能感应调光车库灯WT070 L1	0.33 KWH (度)
耗电 --普通车库灯 WT068/070	0.82 KWH (度)
<u>省电比例</u>	<u>60%</u>
一盏灯一年省电费	142.96 元
<u>一座300盏灯的停车场一年省电</u>	<u>42,888.96 元</u>

*以年中无休点灯方式，低功率工作占比时间75%，商业用电0.8元一度为例



1, 消除黑暗, 避免光线昏暗、照度不均匀, 减少犯罪

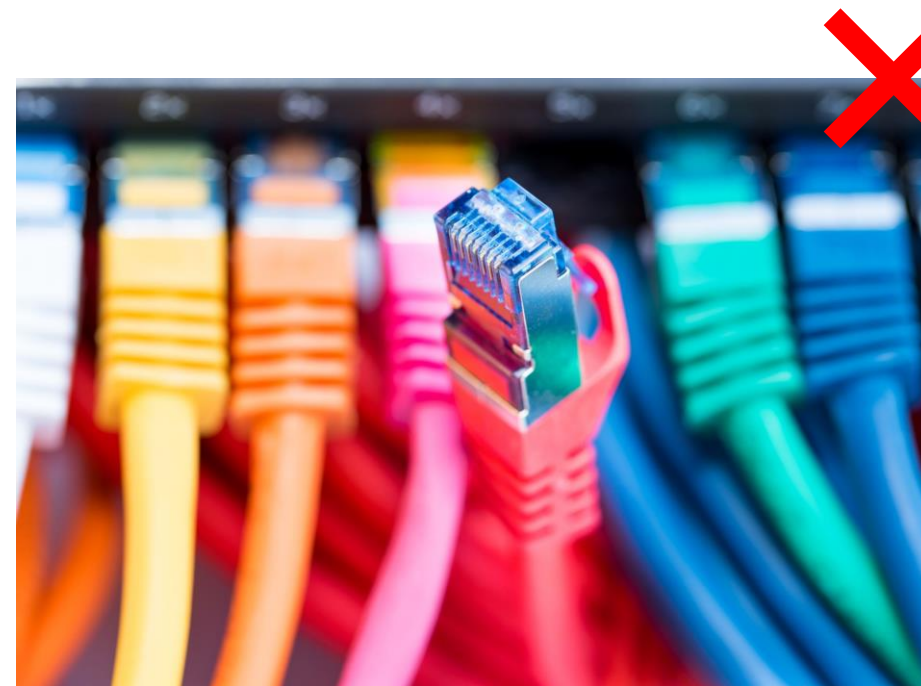
2, 方便车主找车

3, 灯具可以提前感知移动车辆、行人的到来, 提前调亮, 使前方的道路的照度始终保持理想状态, 提高行车、步行安全。





- 1, 无需组网, 单灯独立智能控制、调光、计时
- 2, 没有软件升级、后期维护烦恼
- 3, 即插即用, 和安装普通灯具并无两样





- 高照度
- 高均匀度
- 智能调节输出
- 中性白色温，高显指
- 灯具工业设计
- IP66防护等级



让用户体验科技带来的先进性和便捷性，体验服务的舒适性，有效提高物业形象和档次

最新国家标准对建筑节能的要求



续表 3.3.7-12

房间或场所		照度标准值 (lx)	照明功率密度限值 (W/m ²)
计量室、测量室		500	≤13.5
控制室	一般控制室	300	≤8.0
	主控制室	500	≤13.5
电话站、网络中心、计算机站		500	≤13.5
动力站	风机房、空调机房	100	≤3.5
	泵房	100	≤3.5
	冷冻站	150	≤5.0
	压缩空气站	150	≤5.0
	锅炉房、煤气站的操作层	100	≤4.5
仓库	大件库	50	≤2.0
	一般件库	100	≤3.5
	半成品库	150	≤5.0
	精细件库	200	≤6.0
公共机动车道	50	≤1.9	
车库车位	30		
车辆加油站		100	≤4.5

3.3.8 建筑的走廊、楼梯间、门厅、电梯厅及停车库照明应能够根据照明需求进行节能控制；大型公共建筑的公用照明区域应采取分区、分组及调节照度的节能控制措施。

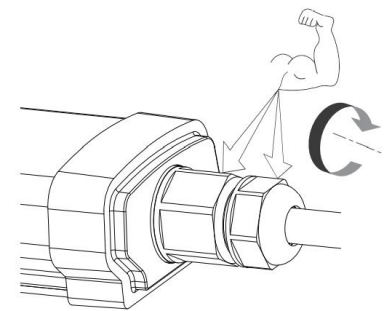
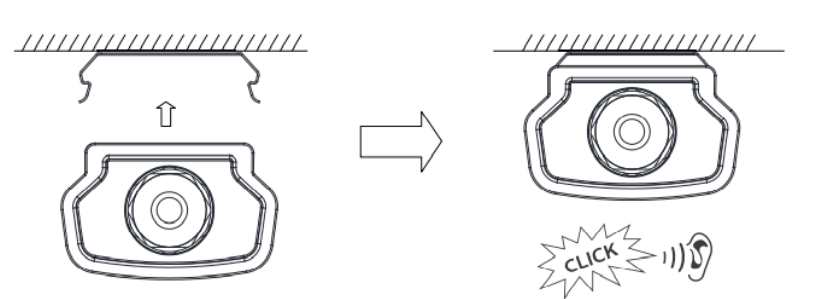
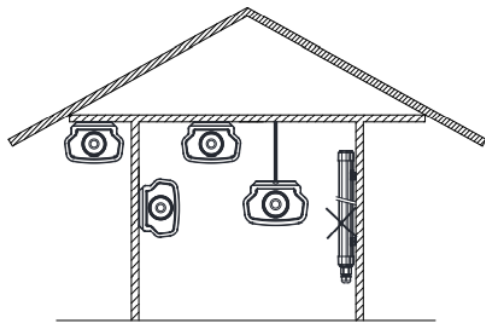
3.3.9 有天然采光的场所，其照明应根据采光状况和建筑使用条件采取分区、分组、按照度或按时段调节的节能控制措施。

3.3.10 旅馆的每间（套）客房应设置总电源节能控制措施。

3.3.11 建筑景观照明应设置平时、一般节日及重大节日多种控制模式。



人或物体大小、速度不同，感应距离不同，速度越快，感应距离越小



其他适合应用场所

仓储



雨棚



商业



管廊



I2nc	描述	功率	流明输出	长度	色温	安装方式	接线端子	外箱包装数量
911401804284	WT070C NW LED36 LI200 LI S GC	34w	3600lm	1.2米	4000k	独立安装	1个	12
911401802584	WT070C CW LED36 LI200 LI S GC	34w	3600lm	1.2米	6500k	独立安装	1个	12







Signify