

UV-C紫外线迷你消毒柜 UVCC090



轻松高效消毒的 迷你物品消毒柜

飞利浦UV-C紫外线迷你消毒柜为小型物品、共享设备或多人接触过的物品的表面消毒提供了完美的解决方案。适用范围包括诸如鼠标、键盘、耳机和遥控器等物品。轻巧美观的设计使该设备可用于各种专业应用，包括办公室、零售、酒店等场合。

产品优势

- 高效消毒，灭活率高达99.99%¹。
- 配置触控面板，便于设置和控制消毒时间。可根据待消毒物品的大小设置消毒时间，时间可选180秒、300秒、600秒或900秒。
- 现代化设计，轻巧便携，适用于酒店客房、接待区和办公室工作区等室内空间。
- 搭配磁性开关等防护措施，防止因意外开门导致UV-C紫外线泄露。

产品特点

- 嵌入高反射率金属板，使UV-C紫外线辐射覆盖物体所有表面，充分消毒。
- 使用飞利浦253.7纳米UV-C紫外线灯管，运行过程中不排放臭氧。

¹广东省微生物分析检测中心，分析报告。2020年11月，中国。

主要应用

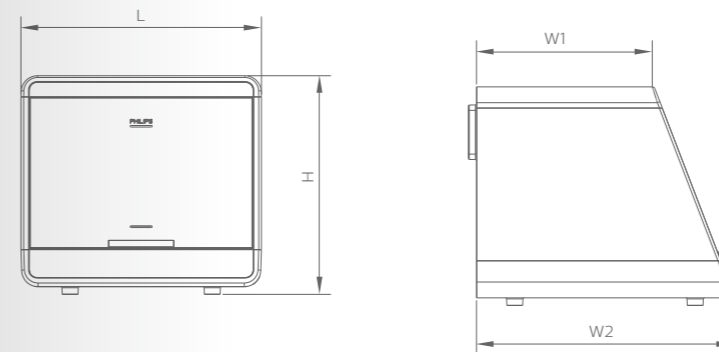
可应用于多种场合，如零售、酒店、美发美容、办公室、学校、银行、餐厅、卫生间、工厂厂房等场所



技术参数

产品型号	UVCC090 36W
容积	约48升
尺寸	470*440*400毫米
功率	36 W
输入电压、频率	220-240V, 50 Hz /60 Hz
重量	约9.4千克
UV-C紫外线波长	253.7纳米
UV紫外线风险等级	消毒柜内为RG3, 柜外为RG0

尺寸图 (mm)



型号	L(mm)	W1(mm)	W2(mm)	H(mm)
UVCC090	440	322	471	400

联系人：王建良

联系电话：131 0209 6511

企业网址：www.bokinglighting.com